



Açıklama

Malzeme:

Kovan: Paslanmaz çelik 1.4305.

Baskı pimi: POM.

Yay: Paslanmaz çelik 1.4305.

LONG-LOK dişli sabitleyici: Naylon.

Model:

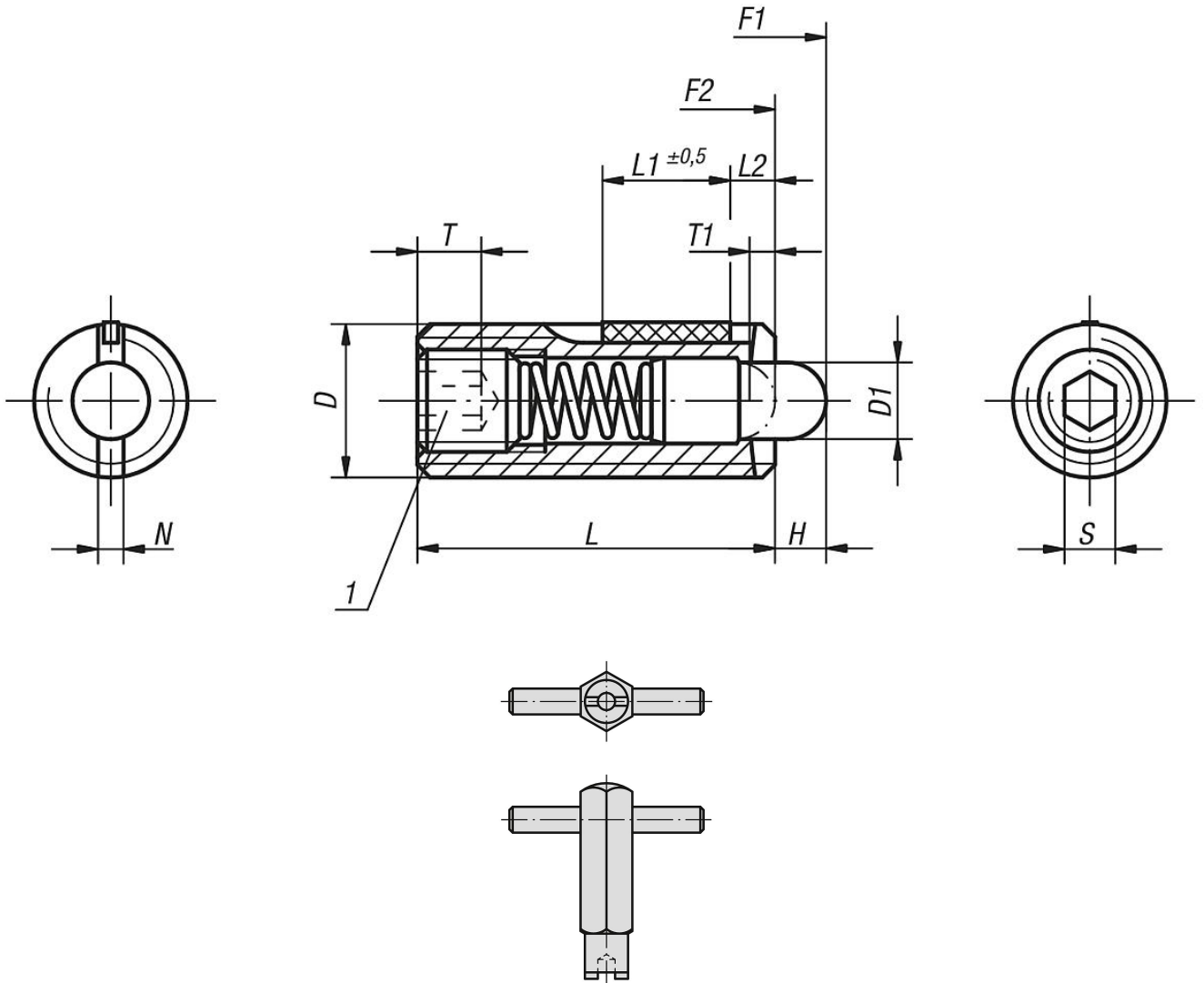
kaplamasız.

Çizim bilgisi:

L2 = Yaklaşık iki diş adımı

1) Yapıştırılmış setskur

Çizimler



Ürünlere genel bakış

Sipariş numarası	D	D1	H	L	L1	T	T1	N	S	Yay kuvveti Başlangıç F1 yakl. N	Yay kuvveti Bitiş F2 yakl. N	Vidalama torqu yakl. Nm	Çözme torqu yakl. Nm	Montaj anahtarı sipariş numarası
03059-05	M5	2,4	2,3	18	7	2	0,8	0,8	1,5	5	17	0,12	0,08	03040-905
03059-06	M6	2,7	2,5	20	7	2,5	1	1	2	6	17	0,45	0,22	03040-906
03059-08	M8	3,5	3	22	8	3	1,4	1,2	2,5	7	29	1,05	0,37	03040-908
03059-10	M10	4	3	22	9	3,5	1,4	1,6	3	8	31	1,3	0,6	03040-910
03059-12	M12	6	4	28	10	5	2	2	4	10	47	2	1,3	03040-912
03059-16	M16	7,5	5	32	14	6	2,5	2,5	5	38	85	3,9	3	03040-916