



Açıklama

Malzeme:

Kovan: Çelik, mukavemet sınıfı 5.8.

Baskı pimi: Çelik.

Yay: Paslanmaz çelik, sınıf D.

LONG-LOK dişli sabitleyici: Naylon.

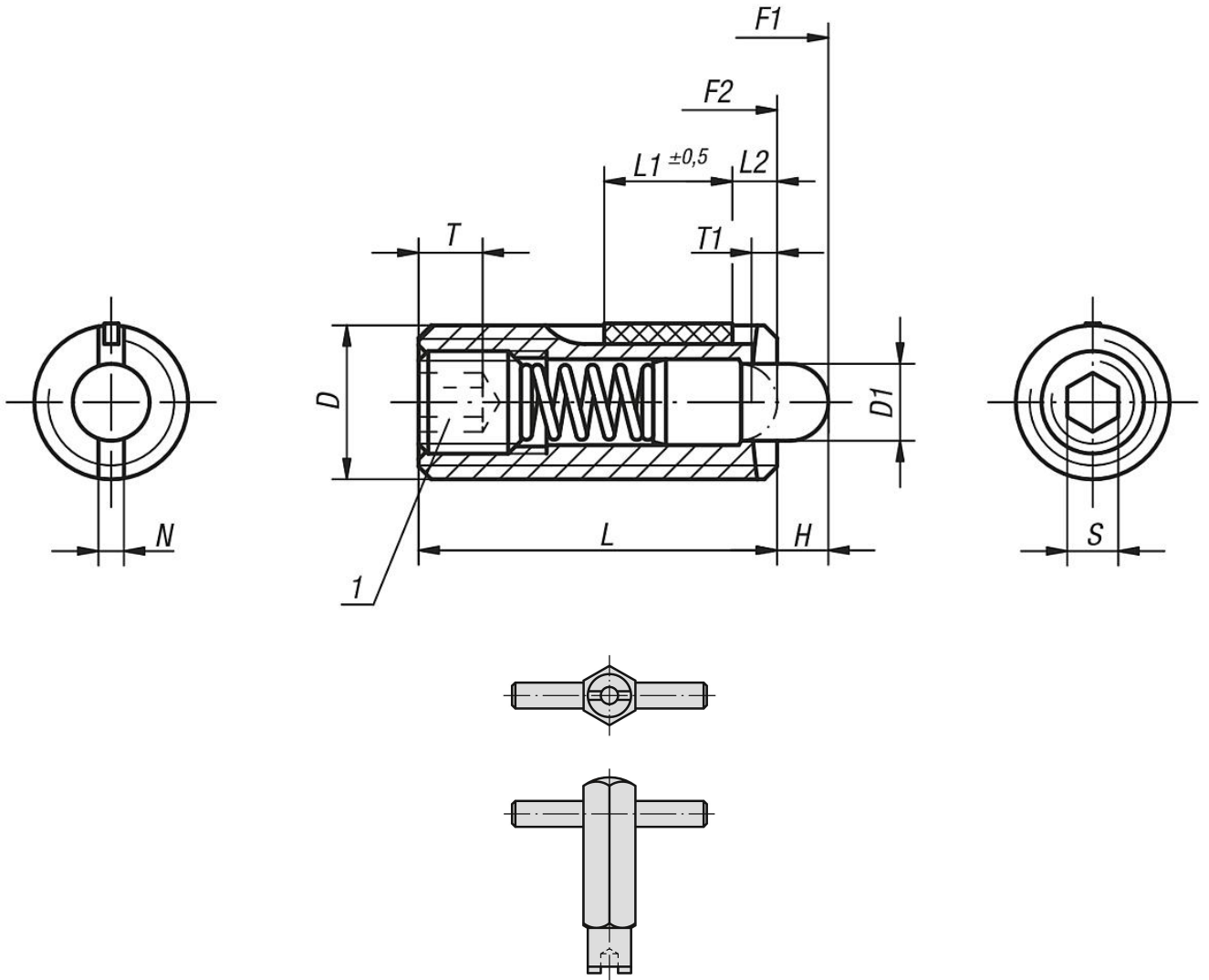
Model:

perdahlı. Baskı pimi: Sertleştirilmiş.

Çizim bilgisi:

L2 = Yaklaşık iki diş adımı

1) Yapıştırılmış setskur



Ürünler genel bakış

Bilyalı setiskur vidalar, içten altıgen ve baskı pimli, standart yay kuvveti, LONG-LOK sabitlemeli

Sipariş numarası	D	D1	H	L	L1	T	T1	N	S	Yay kuvveti Başlangıç F1 yakl. N	Yay kuvveti Bitiş F2 yakl. N	Vidalama torqu yakl. Nm	Çözme torqu yakl. Nm	Montaj anahtar sipariş numarası
03041-05	M5	2,4	2,3	18	7	2	0,8	0,8	1,5	6	20	0,12	0,08	03040-905
03041-06	M6	2,7	2,5	20	7	2,5	1	1	2	7	20	0,45	0,22	03040-906
03041-08	M8	3,5	3	22	8	3	1,4	1,2	2,5	9	35	1,05	0,37	03040-908
03041-10	M10	4	3	22	9	3,5	1,4	1,6	3	9	35	1,3	0,6	03040-910
03041-12	M12	6	4	28	10	5	2	2	4	12	55	2	1,3	03040-912
03041-16	M16	7,5	5	32	14	6	2,5	2,5	5	45	100	3,9	3	03040-916

Bilyalı setiskur vidalar, içten altıgen ve baskı pimli, hafif yay kuvveti, LONG-LOK sabitlemeli

Sipariş numarası	D	D1	H	L	L1	T	T1	N	S	Yay kuvveti Başlangıç F1 yakl. N	Yay kuvveti Bitiş F2 yakl. N	Vidalama torqu yakl. Nm	Çözme torqu yakl. Nm	Montaj anahtar sipariş numarası
03041-105	M5	2,4	2,3	18	7	2	0,8	0,8	1,5	3	10	0,12	0,08	03040-905
03041-106	M6	2,7	2,5	20	7	2,5	1	1	2	3	9	0,45	0,22	03040-906
03041-108	M8	3,5	3	22	8	3	1,4	1,2	2,5	4	16	1,05	0,37	03040-908
03041-110	M10	4	3	22	9	3,5	1,4	1,6	3	4	16	1,3	0,6	03040-910
03041-112	M12	6	4	28	10	5	2	2	4	5	27	2	1,3	03040-912
03041-116	M16	7,5	5	32	14	6	2,5	2,5	5	20	45	3,9	3	03040-916

Bilyalı setiskur vidalar, içten altıgen ve baskı pimli, güçlendirilmiş yay kuvveti, LONG-LOK sabitlemeli

Sipariş numarası	D	D1	H	L	L1	T	T1	N	S	Yay kuvveti Başlangıç F1 yakl. N	Yay kuvveti Bitiş F2 yakl. N	Vidalama torqu yakl. Nm	Çözme torqu yakl. Nm	Montaj anahtar sipariş numarası
03041-205	M5	2,4	2,3	18	7	2	0,8	0,8	1,5	11	29	0,12	0,08	03040-905
03041-206	M6	2,7	2,5	20	7	2,5	1	1	2	14	37	0,45	0,22	03040-906
03041-208	M8	3,5	3	22	8	3	1,4	1,2	2,5	22	65	1,05	0,37	03040-908
03041-210	M10	4	3	22	9	3,5	1,4	1,6	3	19	70	1,3	0,6	03040-910
03041-212	M12	6	4	28	10	5	2	2	4	25	85	2	1,3	03040-912
03041-216	M16	7,5	5	32	14	6	2,5	2,5	5	60	150	3,9	3	03040-916