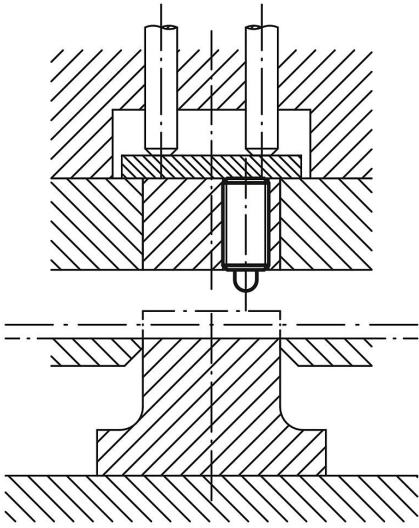


## Ürün açıklaması/Ürün resimleri



Bir toplam kesitte  
baskı pimi



## Açıklama

**Malzeme:**

Kovan: Çelik, mukavemet sınıfı 5.8.

Baskı pimi: Çelik.

Yay: Paslanmaz çelik, sınıf D.

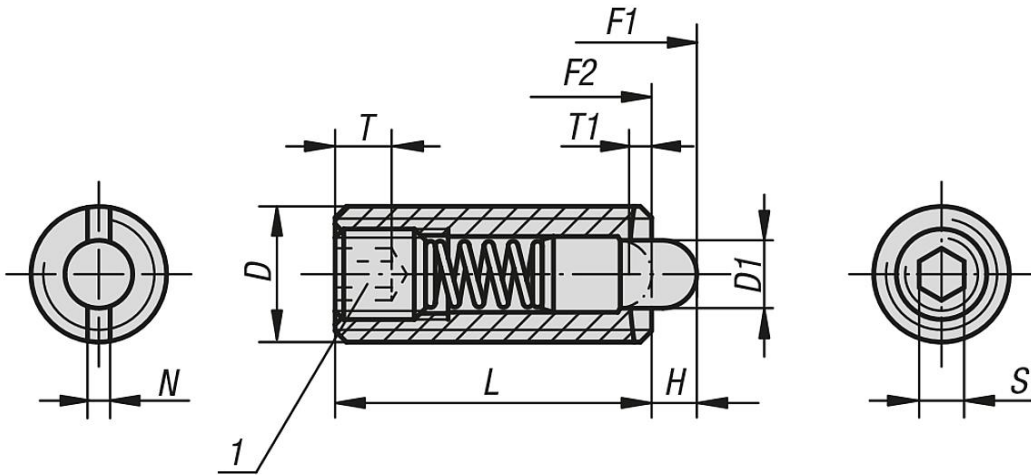
**Model:**

perdahlı. Baskı pimi: Sertleştirilmiş.

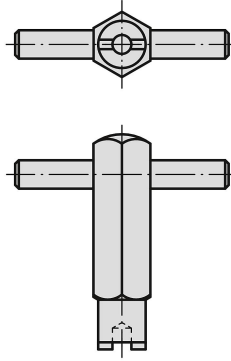
**Çizim bilgisi:**

1) Yapıştırılmış setskur

## Çizimler



## Çizimler



## Ürünler genel bakış

## Bilyalı setiskur vidalar, içten altıgen ve baskı pimli, standart yay kuvveti

Sipariş numarası	D	D1	H	L	T	T1	N	S	Yay kuvveti Başlangıç F1 yakl. N	Yay kuvveti Bitiş F2 yakl. N	Montaj anahtarı sipariş numarası
03040-03	M3	1	1,5	10	1,5	1	0,4	0,7	0,5	3	03040-903
03040-04	M4	1,5	1,5	15	2	0,6	0,6	1,3	5	16	03040-904
03040-05	M5	2,4	2,3	18	2	0,8	0,8	1,5	6	20	03040-905
03040-06	M6	2,7	2,5	20	2,5	1	1	2	7	20	03040-906
03040-08	M8	3,5	3	22	3	1,4	1,2	2,5	9	35	03040-908
03040-10	M10	4	3	22	3,5	1,4	1,6	3	9	35	03040-910
03040-12	M12	6	4	28	5	2	2	4	12	55	03040-912
03040-16	M16	7,5	5	32	6	2,5	2,5	5	45	100	03040-916
03040-20	M20	10	7	40	8	3	2,5	6	60	120	-
03040-24	M24	12	10	52	10	3	2,5	8	80	160	-
03040-104	M4	1,5	1,5	15	2	0,6	0,6	1,3	2	7	03040-904
03040-105	M5	2,4	2,3	18	2	0,8	0,8	1,5	3	10	03040-905
03040-106	M6	2,7	2,5	20	2,5	1	1	2	3	9	03040-906
03040-108	M8	3,5	3	22	3	1,4	1,2	2,5	4	16	03040-908
03040-110	M10	4	3	22	3,5	1,4	1,6	3	4	16	03040-910
03040-112	M12	6	4	28	5	2	2	4	5	27	03040-912
03040-116	M16	7,5	5	32	6	2,5	2,5	5	20	45	03040-916
03040-205	M5	2,4	2,3	18	2	0,8	0,8	1,5	11	29	03040-905
03040-206	M6	2,7	2,5	20	2,5	1	1	2	14	37	03040-906
03040-208	M8	3,5	3	22	3	1,4	1,2	2,5	22	65	03040-908
03040-210	M10	4	3	22	3,5	1,4	1,6	3	19	70	03040-910
03040-212	M12	6	4	28	5	2	2	4	25	85	03040-912
03040-216	M16	7,5	5	32	6	2,5	2,5	5	60	150	03040-916
03040-220	M20	10	7	40	8	3	2,5	6	75	190	-
03040-224	M24	12	10	52	10	3	2,5	8	95	240	-

## Bilyalı setiskur vidalar, içten altıgen ve baskı pimli, hafif yay kuvveti

Sipariş numarası	D	D1	H	L	T	T1	N	S	Yay kuvveti Başlangıç F1 yakl. N	Yay kuvveti Bitiş F2 yakl. N	Montaj anahtarı sipariş numarası
03040-104	M4	1,5	1,5	15	2	0,6	0,6	1,3	2	7	03040-904
03040-105	M5	2,4	2,3	18	2	0,8	0,8	1,5	3	10	03040-905
03040-106	M6	2,7	2,5	20	2,5	1	1	2	3	9	03040-906
03040-108	M8	3,5	3	22	3	1,4	1,2	2,5	4	16	03040-908
03040-110	M10	4	3	22	3,5	1,4	1,6	3	4	16	03040-910
03040-112	M12	6	4	28	5	2	2	4	5	27	03040-912
03040-116	M16	7,5	5	32	6	2,5	2,5	5	20	45	03040-916

## Bilyalı setiskur vidalar, içten altıgen ve baskı pimli, güçlendirilmiş yay kuvveti

## Ürünlere genel bakış

Sipariş numarası	D	D1	H	L	T	T1	N	S	Yay kuvveti Başlangıç F1 yakl. N	Yay kuvveti Bitiş F2 yakl. N	Montaj anahtarı sipariş numarası
03040-205	M5	2,4	2,3	18	2	0,8	0,8	1,5	11	29	03040-905
03040-206	M6	2,7	2,5	20	2,5	1	1	2	14	37	03040-906
03040-208	M8	3,5	3	22	3	1,4	1,2	2,5	22	65	03040-908
03040-210	M10	4	3	22	3,5	1,4	1,6	3	19	70	03040-910
03040-212	M12	6	4	28	5	2	2	4	25	85	03040-912
03040-216	M16	7,5	5	32	6	2,5	2,5	5	60	150	03040-916
03040-220	M20	10	7	40	8	3	2,5	6	75	190	-
03040-224	M24	12	10	52	10	3	2,5	8	95	240	-