

Ürün açıklaması/Ürün resimleri



Açıklama

Malzeme, model:

Çelik, perdahlı.

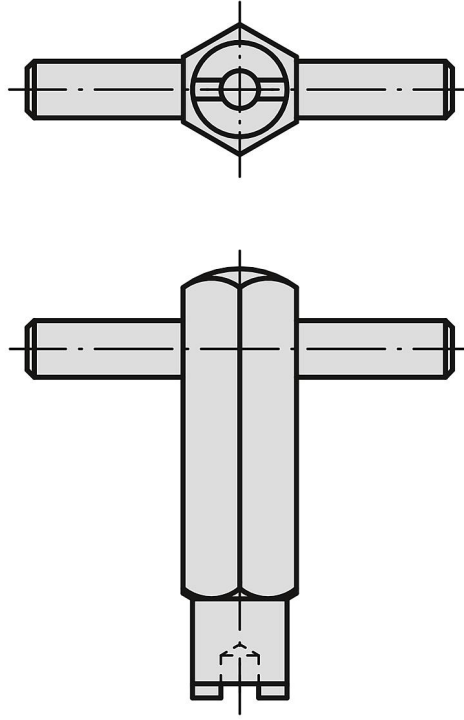
Bilgi:

Yaylı baskı parçalarını ucu kapalı deliklere vidalamak için özel montaj anahtarı.

Montaj anahtarı, baskı piminin üst tarafındaki yarığın içine girer.

T kolu D = M4'ten itibaren D = M3 tornavida formu.

Çizimler



Ürünlere genel bakış

Sipariş numarası	Resim	İç altıgenli ve baskı pimli yaylı baskı parçası için uygun D = M3
03040-903		D = M3
03040-904		D = M4
03040-905		D = M5
03040-906		D = M6
03040-908		D = M8
03040-910		D = M10
03040-912		D = M12
03040-916		D = M16

Ürünlere genel bakış

Sipariş numarası	Resim	İç altıgenli ve baskı pimli yaylı baskı parçası için uygun
		