



Açıklama

Malzeme:

Kovan 1.4305.
Küre 1.4034.
Yay 1.4310.

LONG-LOK dişli sabitleyici: Naylon.

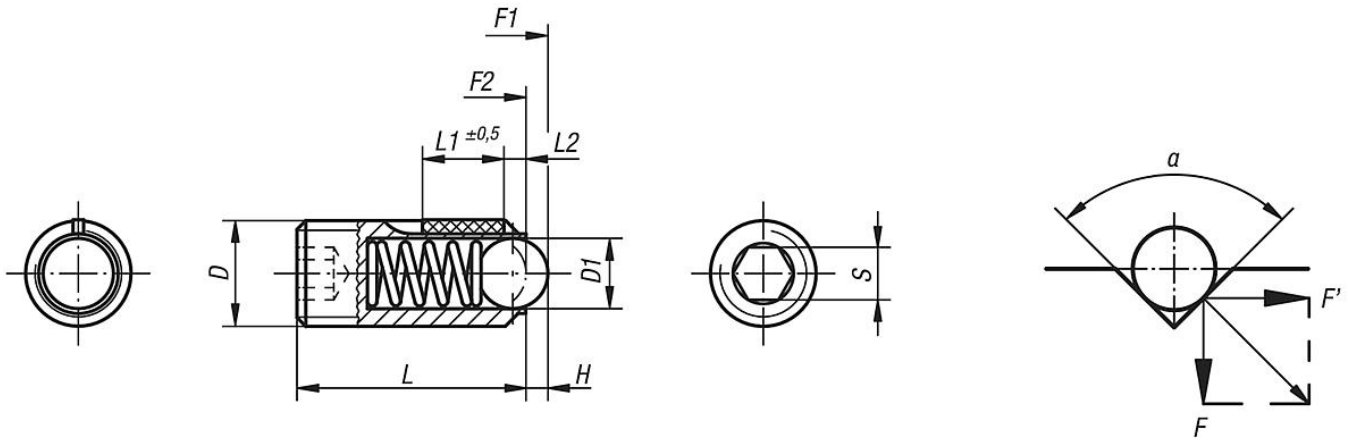
Model:

kaplamasız. Küre: Sertleştirilmiş.

Çizim bilgisi:

L2 = yaklaşık iki diş adımı

Çizimler



$$\begin{aligned} \alpha = 60^\circ, F' &= 1,732 \times F \\ \alpha = 90^\circ, F' &= F \\ \alpha = 120^\circ, F' &= 0,577 \times F \end{aligned}$$

Ürünlere genel bakış

Bilyalı setiskur vidalar, içten altıgen ve küreli, standart yay kuvveti, LONG-LOK sabitlemeli

Sipariş numarası	D	D1	H	L	L1	S	Yay kuvveti Başlangıç F1 yakl. N	Yay kuvveti Bitiş F2 yakl. N	Vidalama torku yakl. Nm	Çözme torku yakl. Nm
03036-03	M3	1,5	0,4	9	4	1,5	1,5	3	0,1	0,07
03036-04	M4	2,5	0,8	10	5	2	4	10	0,18	0,12
03036-05	M5	3	0,9	14	6	2,5	6	11	0,12	0,08
03036-06	M6	3,5	1	15	7	3	9	13	0,44	0,21
03036-08	M8	5	1,5	18	8	4	15	30	1,1	0,38
03036-10	M10	6	2	23	9	5	20	35	1,3	0,6
03036-12	M12	8	2,5	26	10	6	30	55	2	1,3
03036-16	M16	10	3,5	33	14	8	65	125	3,9	3

Bilyalı setiskur vidalar, içten altıgen ve küreli, güçlendirilmiş yay kuvveti, LONG-LOK sabitlemeli

Sipariş numarası	D	D1	H	L	L1	S	Yay kuvveti Başlangıç F1 yakl. N	Yay kuvveti Bitiş F2 yakl. N	Vidalama torku yakl. Nm	Çözme torku yakl. Nm
03036-203	M3	1,5	0,4	9	4	1,5	5	7	0,1	0,07

Ürünlere genel bakış

Sipariş numarası	D	D1	H	L	L1	S	Yay kuvveti Başlangıç F1 yakl. N	Yay kuvveti Bitiş F2 yakl. N	Vidalama torku yakl. Nm	Çözme torku yakl. Nm
03036-204	M4	2,5	0,8	10	5	2	12	22	0,18	0,12
03036-205	M5	3	0,9	14	6	2,5	19	30	0,12	0,08
03036-206	M6	3,5	1	15	7	3	28	40	0,44	0,21
03036-208	M8	5	1,5	18	8	4	47	73	1,1	0,38
03036-210	M10	6	2	23	9	5	66	100	1,3	0,6
03036-212	M12	8	2,5	26	10	6	66	120	2	1,3
03036-216	M16	10	3,5	33	14	8	90	180	3,9	3