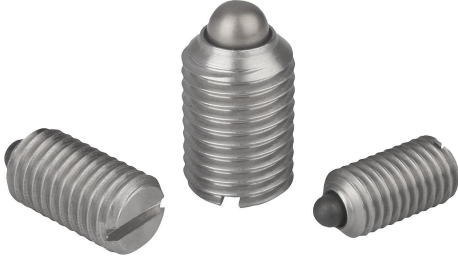


Ürün açıklaması/Ürün resimleri



Açıklama

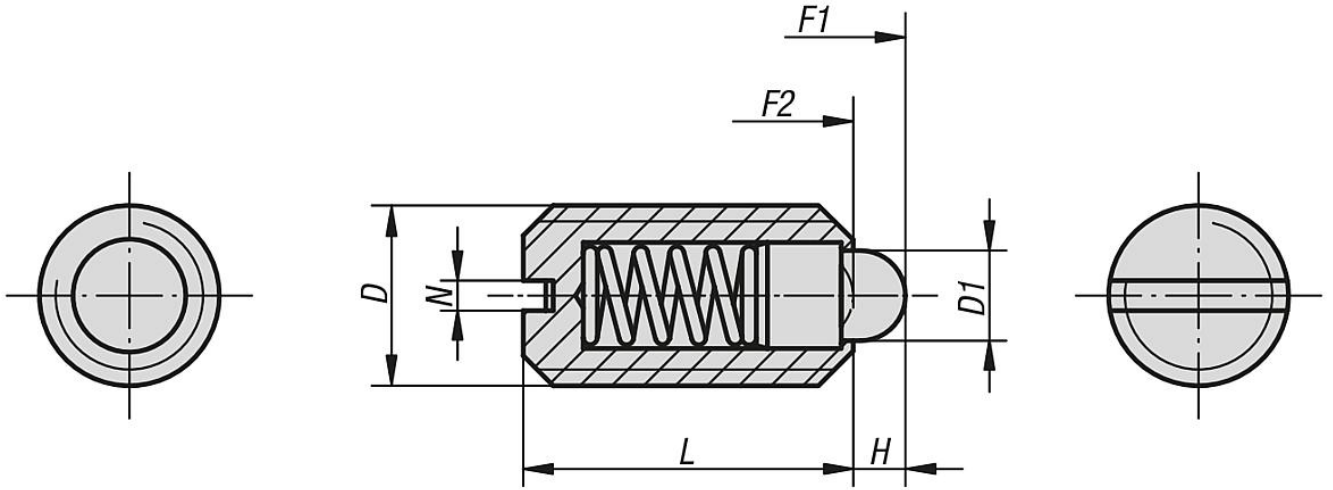
Malzeme:

Kovan 1.4305.
Baskı pimi 1.4034.
Yay 1.4310.

Model:

kaplamasız. Baskı pimi: Sertleştirilmiş.

Çizimler



Ürünlere genel bakış

Bilyalı setiskur vidalar, yarıklı ve baskı pimli, standart yay kuvveti

Sipariş numarası	Ana gövde malzemesi	D	D1	H	L	N	Yay kuvveti Başlangıç F1 yakl. N	Yay kuvveti Bitiş F2 yakl. N
03025-04	Paslanmaz çelik	M4	1,8	1,5	9	0,6	6	20
03025-05	Paslanmaz çelik	M5	2,4	2	12	0,8	6	20
03025-06	Paslanmaz çelik	M6	2,7	2	14	1	7	20
03025-08	Paslanmaz çelik	M8	4	2	16	1,2	15	30
03025-10	Paslanmaz çelik	M10	4,5	2,5	19	1,6	20	35
03025-12	Paslanmaz çelik	M12	6	3,5	22	2	30	55
03025-16	Paslanmaz çelik	M16	8,5	4,5	24	2,5	45	100
03025-20	Paslanmaz çelik	M20	10	6,5	30	2,5	60	120
03025-104	Paslanmaz çelik	M4	1,8	1,5	9	0,6	3	10
03025-105	Paslanmaz çelik	M5	2,4	2	12	0,8	3	10
03025-106	Paslanmaz çelik	M6	2,7	2	14	1	4	10
03025-108	Paslanmaz çelik	M8	4	2	16	1,2	7	15
03025-110	Paslanmaz çelik	M10	4,5	2,5	19	1,6	9	16
03025-112	Paslanmaz çelik	M12	6	3,5	22	2	14	26
03025-116	Paslanmaz çelik	M16	8,5	4,5	24	2,5	22	50
03025-120	Paslanmaz çelik	M20	10	6,5	30	2,5	30	60
03025-205	Paslanmaz çelik	M5	2,4	2	12	0,8	9	25
03025-206	Paslanmaz çelik	M6	2,7	2	14	1	11	25
03025-208	Paslanmaz çelik	M8	4	2	16	1,2	22	43
03025-210	Paslanmaz çelik	M10	4,5	2,5	19	1,6	20	54

Ürünlere genel bakış

Sipariş numarası	Ana gövde malzemesi	D	D1	H	L	N	Yay kuvveti Başlangıç F1 yakl. N	Yay kuvveti Bitiş F2 yakl. N
03025-212	Paslanmaz çelik	M12	6	3,5	22	2	36	94
03025-216	Paslanmaz çelik	M16	8,5	4,5	24	2,5	60	110