

Ürün açıklaması/Ürün resimleri



Açıklama

Malzeme:

Kovan: Çelik, mukavemet sınıfı 5.8.

Baskı pimi: Çelik.

Yay: Paslanmaz çelik, sınıf D.

LONG-LOK dişli sabitleyici: Naylon.

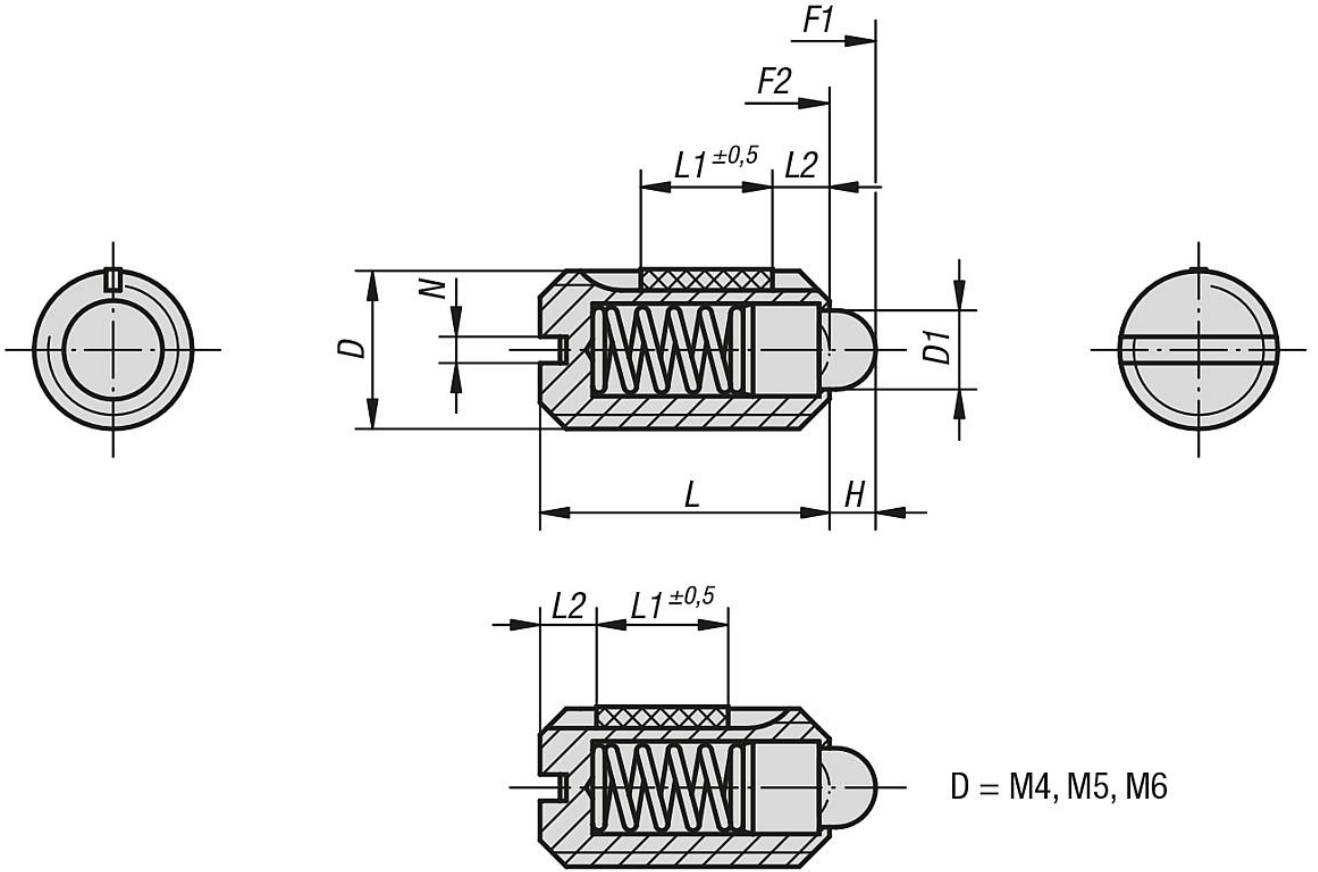
Model:

perdahlı. Baskı pimi: Sertleştirilmiş.

Çizim bilgisi:

L2 = yaklaşık iki diş adımı

Çizimler



D = M4, M5, M6

Ürünlere genel bakış

Bilyalı setiskur vidalar, yarıklı ve baskı pimli, standart yay kuvveti, LONG-LOK sabitlemeli

Sipariş numarası	D	D1	H	L	L1	N	Yay kuvveti Başlangıç F1 yakl. N	Yay kuvveti Bitiş F2 yakl. N	Vidalama torku yakl. Nm	Çözme torku yakl. Nm
03021-04	M4	1,8	1,5	9	5	0,6	6	20	0,18	0,12
03021-05	M5	2,4	2	12	6	0,8	6	20	0,12	0,08
03021-06	M6	2,7	2	14	7	1	7	20	0,44	0,21

Ürünler genel bakış

Sipariş numarası	D	D1	H	L	L1	N	Yay kuvveti Başlangıç F1 yakl. N	Yay kuvveti Bitiş F2 yakl. N	Vidalama torku yakl. Nm	Çözme torku yakl. Nm
03021-08	M8	4	2	16	8	1,2	15	30	1,1	0,38
03021-10	M10	4,5	2,5	19	9	1,6	20	35	1,36	0,62
03021-12	M12	6	3,5	22	10	2	30	55	2,11	1,41
03021-16	M16	8,5	4,5	24	14	2,5	45	100	3,95	3,05
03021-104	M4	1,8	1,5	9	5	0,6	3	10	0,18	0,12
03021-105	M5	2,4	2	12	6	0,8	3	10	0,12	0,08
03021-106	M6	2,7	2	14	7	1	4	10	0,44	0,21
03021-108	M8	4	2	16	8	1,2	7	15	1,1	0,38
03021-110	M10	4,5	2,5	19	9	1,6	9	16	1,36	0,62
03021-112	M12	6	3,5	22	10	2	14	26	2,11	1,41
03021-116	M16	8,5	4,5	24	14	2,5	22	50	3,95	3,05
03021-205	M5	2,4	2	12	6	0,8	9	25	0,12	0,08
03021-206	M6	2,7	2	14	7	1	11	25	0,44	0,21
03021-208	M8	4	2	16	8	1,2	22	43	1,1	0,38
03021-210	M10	4,5	2,5	19	9	1,6	20	54	1,36	0,62
03021-212	M12	6	3,5	22	10	2	36	94	2,11	1,41
03021-216	M16	8,5	4,5	24	14	2,5	60	110	3,99	3,05