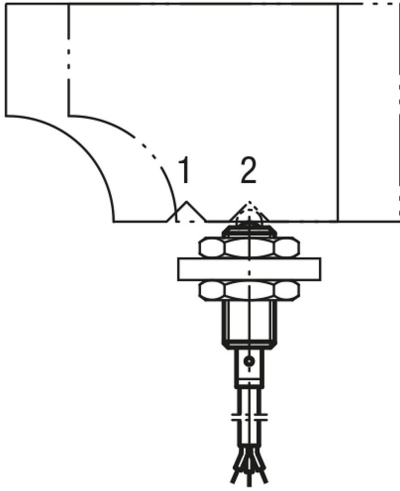


Ürün açıklaması/Ürün resimleri



Açıklama

Malzeme:

Kovan, baskı pimi ve yay: Çelik.
Endüktif yaklaşma anahtarı.

Model:

perdahlı. Baskı pimi: Sertleştirilmiş.

Bilgi:

Monte edilmiş olan limit şalteri üzerinden elektrikli bir kontrol sinyali tetiklenebilir.

Gerilim: $U = 10 - 30 \text{ V DC}$

Akım: $I \text{ maks.} = 200 \text{ mA}$

Sıcaklık aralığı: $-25 \text{ °C} - +70 \text{ °C}$

Koruma sınıfı: IP 67

Güvenlik:

Durum sensörlü bilyalı setiskur vidaların kullanımı, kişileri emniyete almak amacıyla kullanmak için uygun değildir.

Çizim bilgisi:

3) Kablo $\varnothing 3,5 \text{ mm}$; uzunluk yakl. 2 m

4) LED gösterge

BN = Kahverengi

BK = Siyah

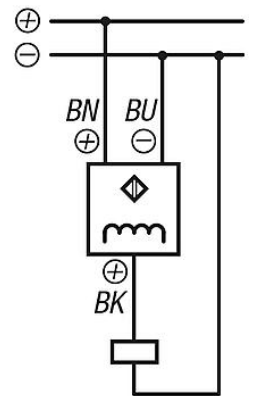
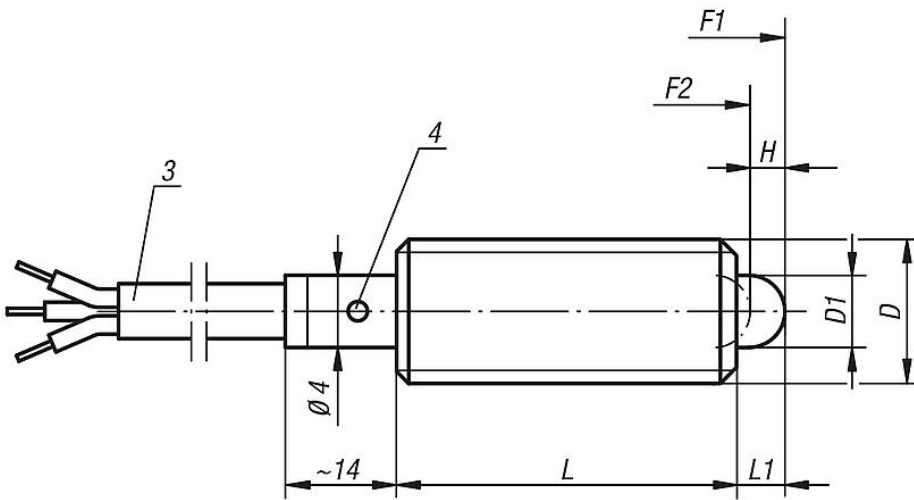
BU = Mavi

Konum sorgulaması uygulama örneğin:

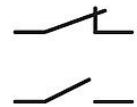
Poz. 1: Sürgü oturtmuş durumda

Poz. 2: Sürgü çıkartılmış durumda

Çizimler



PNP



Ürünlere genel bakış

Sipariş numarası	Özellik	D	D1	H	L	L1	Strok H1 itib. anahtarlama kontağı	Yay kuvveti Başlangıç F1 yakl. N	Yay kuvveti Bitiş F2 yakl. N
03020-5061	NC kontağı	M6	2,7	2	27	3	1,2 - 1,6	7	20
03020-5081	NC kontağı	M8	4	2	29	3	1,2 - 1,8	15	30
03020-5101	NC kontağı	M10	4,5	3	36	4	2,2 - 2,8	26	44
03020-5062	NO kontağı	M6	2,7	2	27	3	1,2 - 1,6	7	20
03020-5082	NO kontağı	M8	4	2	29	3	1,2 - 1,8	15	30
03020-5102	NO kontağı	M10	4,5	3	36	4	2,2 - 2,8	26	44