

Ürün açıklaması/Ürün resimleri



Açıklama

Malzeme:

Kovan: Çelik, mukavemet sınıfı 5.8.

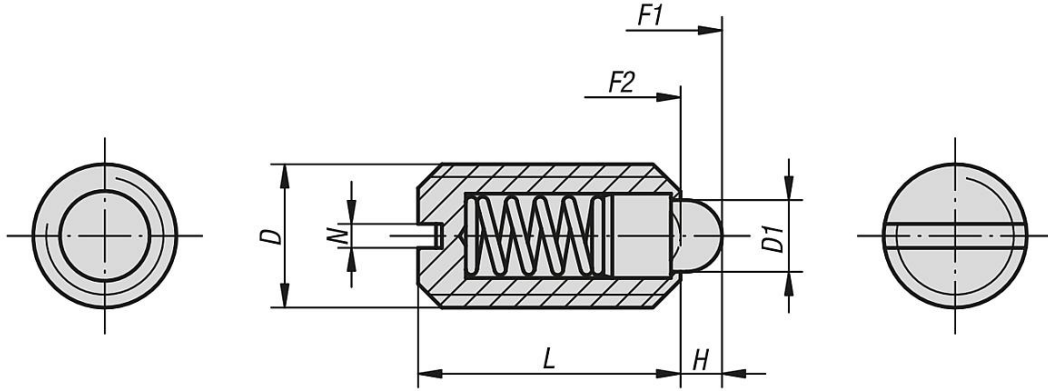
Baskı pimi: Çelik.

Yay: Paslanmaz çelik, sınıf D.

Model:

perdahlı. Baskı pimi: Sertleştirilmiş.

Çizimler



Ürünlere genel bakış

Bilyalı setiskur vidalar, yarıklı ve baskı pimli, standart yay kuvveti

Sipariş numarası	D	D1	H	L	N	Yay kuvveti Başlangıç F1 yakl. N	Yay kuvveti Bitiş F2 yakl. N
03020-04	M4	1,8	1,5	9	0,6	6	20
03020-05	M5	2,4	2	12	0,8	6	20
03020-06	M6	2,7	2	14	1	7	20
03020-08	M8	4	2	16	1,2	15	30
03020-10	M10	4,5	2,5	19	1,6	20	35
03020-12	M12	6	3,5	22	2	30	55
03020-16	M16	8,5	4,5	24	2,5	45	100
03020-20	M20	10	6,5	30	2,5	60	120

Bilyalı setiskur vidalar, yarıklı ve baskı pimli, hafif yay kuvveti

Sipariş numarası	D	D1	H	L	N	Yay kuvveti Başlangıç F1 yakl. N	Yay kuvveti Bitiş F2 yakl. N
03020-104	M4	1,8	1,5	9	0,6	3	10
03020-105	M5	2,4	2	12	0,8	3	10
03020-106	M6	2,7	2	14	1	4	10
03020-108	M8	4	2	16	1,2	7	15
03020-110	M10	4,5	2,5	19	1,6	9	16
03020-112	M12	6	3,5	22	2	14	26
03020-116	M16	8,5	4,5	24	2,5	22	50
03020-120	M20	10	6,5	30	2,5	30	60

Bilyalı setiskur vidalar, yarıklı ve baskı pimli, güçlendirilmiş yay kuvveti

Ürünlere genel bakış

Sipariş numarası	D	D1	H	L	N	Yay kuvveti Başlangıç F1 yakl. N	Yay kuvveti Bitiş F2 yakl. N
03020-205	M5	2,4	2	12	0,8	9	25
03020-206	M6	2,7	2	14	1	11	25
03020-208	M8	4	2	16	1,2	22	43
03020-210	M10	4,5	2,5	19	1,6	20	54
03020-212	M12	6	3,5	22	2	36	94
03020-216	M16	8,5	4,5	24	2,5	60	110