

Ürün açıklaması/Ürün resimleri



Açıklama

Malzeme:

Kovan: 1.4305. Küre: Seramik Si3N4. Yay: 1.4310.

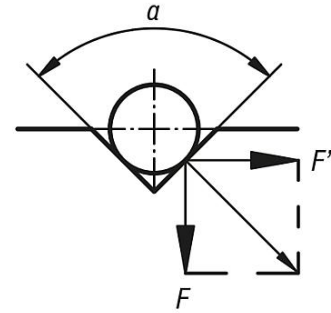
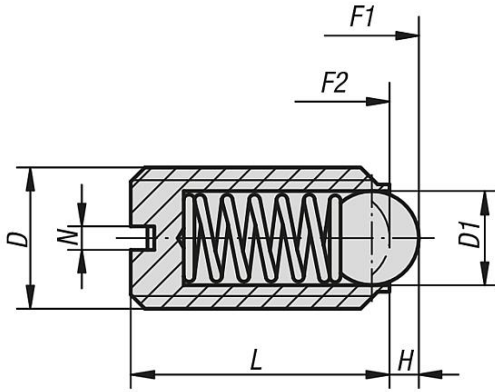
Model:

kaplamasız.

Bilgi:

Silisyum nitrid (Si3N4), özellikle mükemmel malzeme özellikleri ile dikkat çekmektedir. Bu malzeme özelliklerinden bazıları: Örneğin aşırı yüksek sertlik ve dayanıklılık, yıpranma direnci ve kimyasal maddelere karşı direnç.

Çizimler



$$\alpha = 60^\circ, F' = 1,732 \times F$$

$$\alpha = 90^\circ, F' = F$$

$$\alpha = 120^\circ, F' = 0,577 \times F$$

Ürünler genel bakış

Sipariş numarası	D	D1	H	L	N	Yay kuvveti Başlangıç F1 yakl. N	Yay kuvveti Bitiş F2 yakl. N
03008-05	M5	3	0,9	12	0,8	6	11
03008-06	M6	3,5	1	14	1	9	13
03008-08	M8	5	1,5	16	1,2	15	30
03008-10	M10	6	2	19	1,6	20	35
03008-12	M12	8	2,5	22	2	30	55
03008-16	M16	10	3,5	24	2,5	65	125