

Ürün açıklaması/Ürün resimleri



Açıklama

Malzeme:

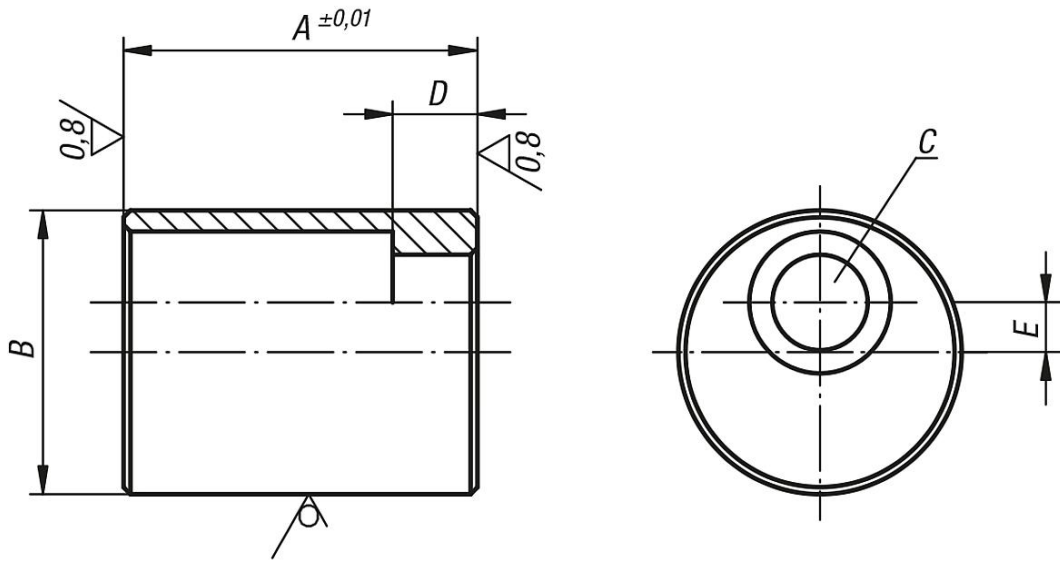
Özel kolay işlenir çelik.

Model:

Temperlenmiş ve perdahlı.

Dayanma yüzeyleri taşlanmış.

Çizimler



Ürnlere genel bakış

| Sipariş numarası | A | B | C Silindir başlı cıvata DIN 912 için açık delik | D | E |
|------------------|-----|----|-------------------------------------------------------|----|-----|
| 02390-08016 | 16 | 25 | M8 | 7 | 3,5 |
| 02390-08020 | 20 | 25 | M8 | 7 | 3,5 |
| 02390-08025 | 25 | 25 | M8 | 7 | 3,5 |
| 02390-08032 | 32 | 25 | M8 | 7 | 3,5 |
| 02390-08040 | 40 | 25 | M8 | 7 | 3,5 |
| 02390-08050 | 50 | 25 | M8 | 7 | 3,5 |
| 02390-10020 | 20 | 32 | M10 | 9 | 5 |
| 02390-10025 | 25 | 32 | M10 | 9 | 5 |
| 02390-10032 | 32 | 32 | M10 | 9 | 5 |
| 02390-10040 | 40 | 32 | M10 | 9 | 5 |
| 02390-10050 | 50 | 32 | M10 | 9 | 5 |
| 02390-10063 | 63 | 32 | M10 | 9 | 5 |
| 02390-12020 | 20 | 40 | M12 | 7 | 7 |
| 02390-12025 | 25 | 40 | M12 | 12 | 7 |
| 02390-12032 | 32 | 40 | M12 | 12 | 7 |
| 02390-12040 | 40 | 40 | M12 | 12 | 7 |
| 02390-12050 | 50 | 40 | M12 | 12 | 7 |
| 02390-12063 | 63 | 40 | M12 | 12 | 7 |
| 02390-12080 | 80 | 40 | M12 | 22 | 7 |
| 02390-12100 | 100 | 40 | M12 | 22 | 7 |
| 02390-12125 | 125 | 40 | M12 | 22 | 7 |

Ürnlere genel bakış

| Sipariş numarası | A | B | C Silindir başlı cıvata DIN 912 için açık delik | D | E |
|------------------|-----|----|-------------------------------------------------------|----|----|
| 02390-16025 | 25 | 50 | M16 | 8 | 10 |
| 02390-16032 | 32 | 50 | M16 | 15 | 10 |
| 02390-16040 | 40 | 50 | M16 | 15 | 10 |
| 02390-16050 | 50 | 50 | M16 | 15 | 10 |
| 02390-16063 | 63 | 50 | M16 | 15 | 10 |
| 02390-16080 | 80 | 50 | M16 | 35 | 10 |
| 02390-16100 | 100 | 50 | M16 | 35 | 10 |
| 02390-16125 | 125 | 50 | M16 | 35 | 10 |