

Ürün açıklaması/Ürün resimleri



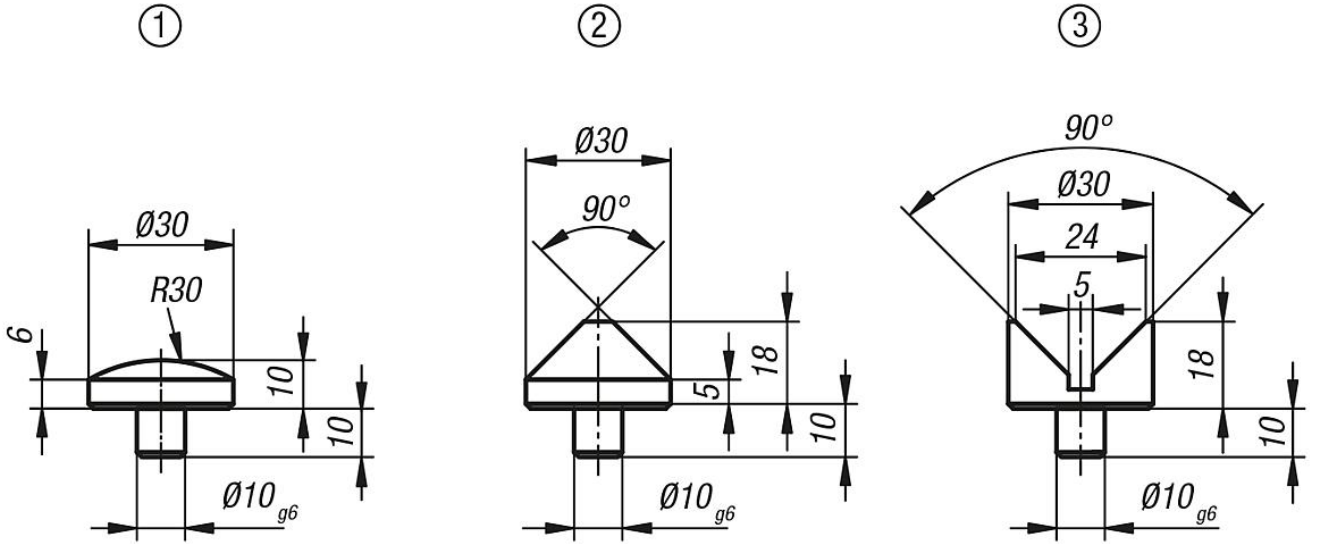
Açıklama

Malzeme:
Islah çeliği.

Model:
temperleme sonucu 1100-1200 N/mm², perdeli.

Çizim bilgisi:
1) Küre elemanı
2) Konik eleman
3) Prizma eleman

Çizimler



Ürünlere genel bakış

Sipariş numarası	Tip
02387-01	Küre elemanı
02387-02	Konik eleman
02387-03	Prizma eleman