

Ürün açıklaması/Ürün resimleri



**Açıklama**

**Malzeme:**

Islah çeliği.

**Model:**

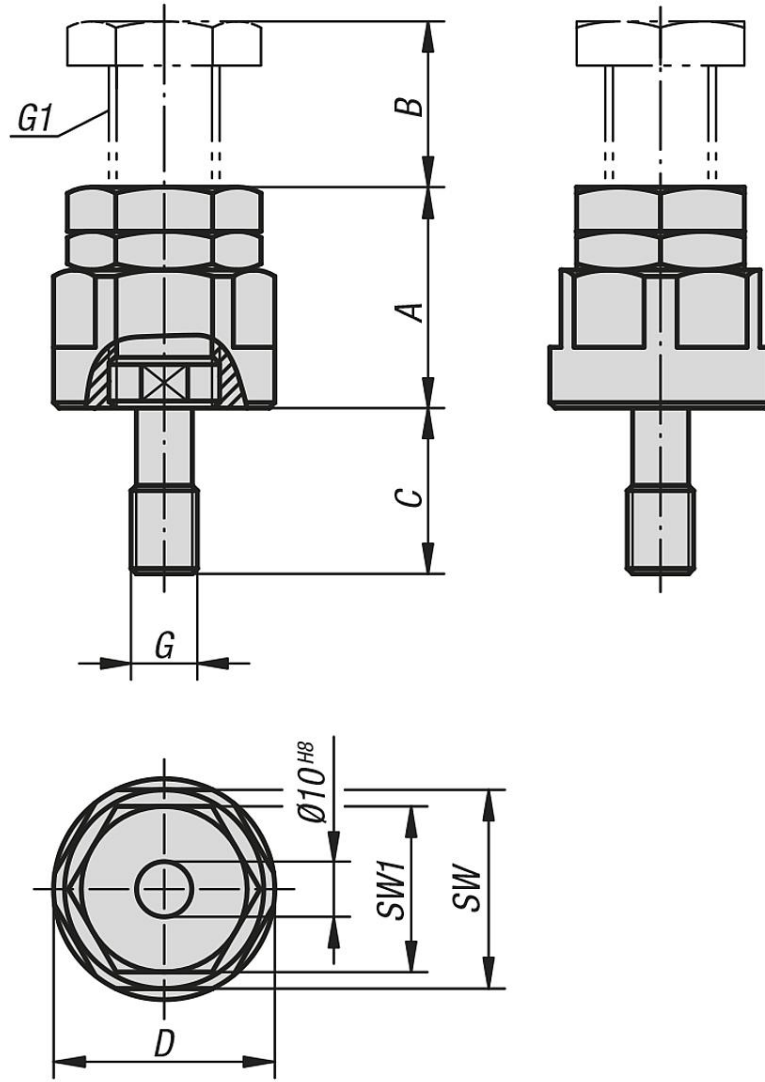
perdahlı.

Ayar mili: Temperlenmiş.

**Bilgi:**

Dayanma yüzeyi, 02387 altında belirtilen elemanlarla şartlara uyarlanabilir.

## Çizimler



## Ürönlere genel bakış

Sipariş numarası	A min.	B maks.	C	D	SW	SW1	G	G1
02385-12040	40	10	30	40	36	30	M12	M20x1,5
02385-12050	50	20	30	40	36	30	M12	M20x1,5
02385-12070	70	40	30	40	36	30	M12	M20x1,5
02385-12100	100	50	30	50	46	36	M12	M24x2
02385-12150	150	100	30	50	46	36	M12	M24x2
02385-16040	40	10	30	40	36	30	M16	M20x1,5
02385-16050	50	20	30	40	36	30	M16	M20x1,5
02385-16070	70	40	30	40	36	30	M16	M20x1,5
02385-16100	100	50	30	50	46	36	M16	M24x2
02385-16150	150	100	30	50	46	36	M16	M24x2