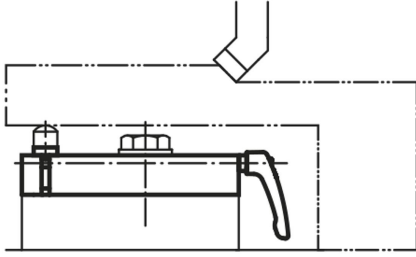


Ürün açıklaması/Ürün resimleri



Açıklama

Malzeme:

Çelik.

Model:

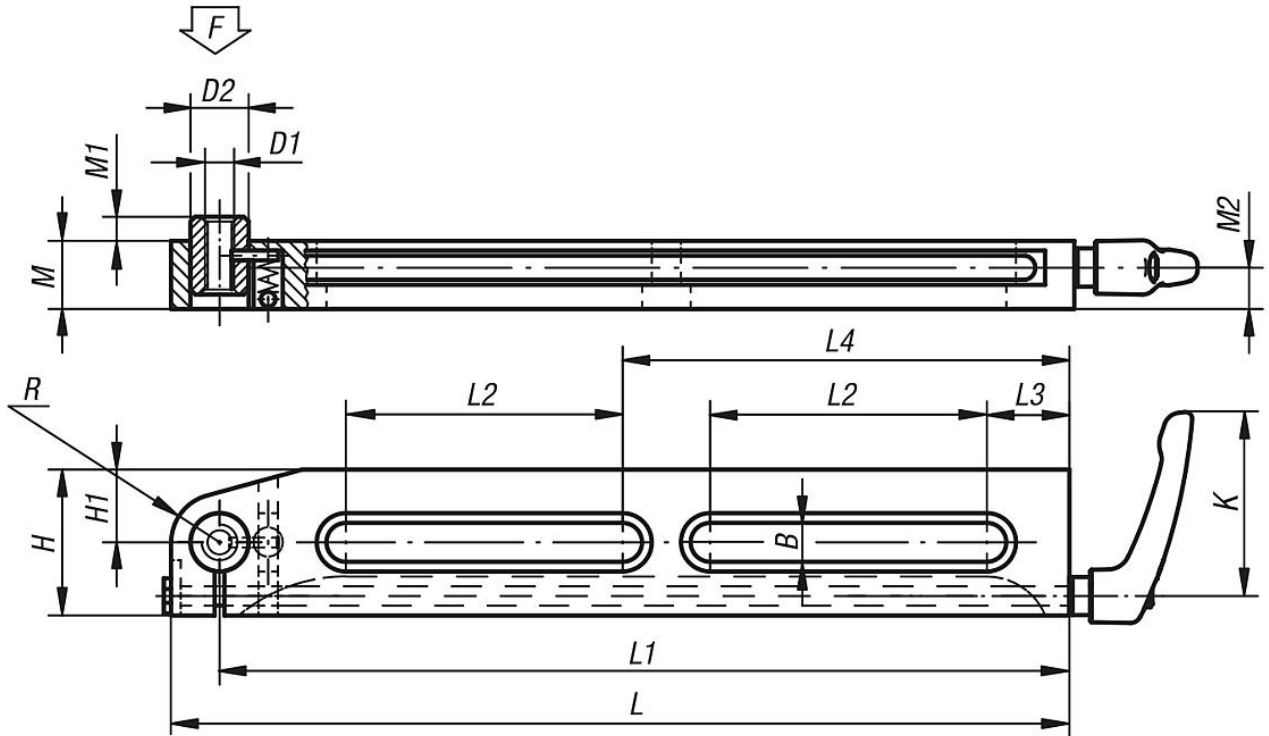
sertleştirilmiş, perdahlı ve taşlanmış.

Bilgi:

Dengeleme bağlama elemanı, frezeleme, delme, rendeleme ve taşlama esnasında iş parçasının takırdamasını veya uzaklaşmasını önlemek için destek olarak görev görür. Dengeleme bağlama elemanı ile hızlı ve kesin olarak ve iş parçasının altına uzanmadan destek sağlamak mümkündür. Destek pimi, düşük yay kuvveti ile iş parçasına yerleşir. İstenen her konumda gerdirilebilir. Destek piminin içten dışına destek yüksekliğini ayarlamak için istenen türde setskurlar vidalanabilir.

02380-075, 02380-150 ve 02380-170 dengeleme bağlama elemanlarında sadece 1 kanal mevcuttur.

Çizimler



Ürünlere genel bakış

Sipariş numarası	K	L	L1	L2	L3	L4	B	H	H1	D1	D2	M	M1	M2	R	F N
02380-75	65	85	75	35	13	-	8,5	30	10	M8	13	19,5	3	11,5	-	500
02380-150	80	165	150	90	20	-	13	50	25	M10	20	24	6	14	15	2500
02380-170	110	190	170	100	25	-	17	60	20	M16	26	34	11	21,5	-	5000
02380-300	80	315	300	100	30	160	13	50	25	M10	20	24	6	14	15	2500

Ürünlere genel bakış
