

Ürün açıklaması/Ürün resimleri



Açıklama

Malzeme:

Çelik.

Model:

sertleştirilmiş, perdahlı ve taşlanmış.

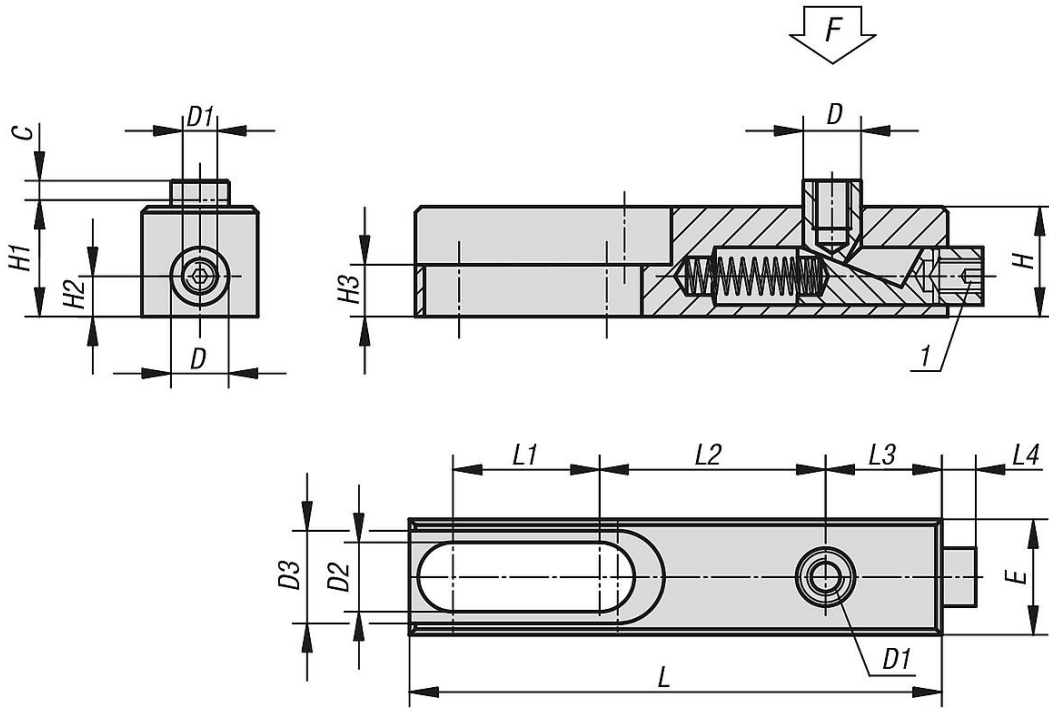
Bilgi:

Destek elemanı, frezeleme, delme, rendeleme ve taşlama esnasında iş parçasının takırdamasını veya uzaklaşmasını önlemek için destek olarak görev görür.

Çizim bilgisi:

1) Ayar civatası

Çizimler



Ürünlere genel bakış

Sipariş numarası	C	D	D1	D2	D3	E	H	H1	H2	H3	L	L1	L2	L3	L4	F kN
02360-006	4	10	M6	8,2	16,2	20	19	19,5	7	9	92	25,5	39	20	6	3
02360-010	6	16	M10	12,5	24,4	30	30	31	10	10	149	44	61	32	11	15