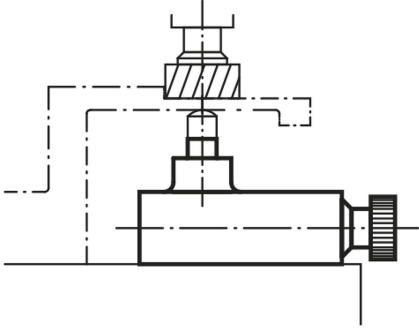


Ürün açıklaması/Ürün resimleri



Açıklama

Malzeme:

Gövde: G.JL 250, Baskı pimi ve kilitleme parçaları: Islah çeliği.

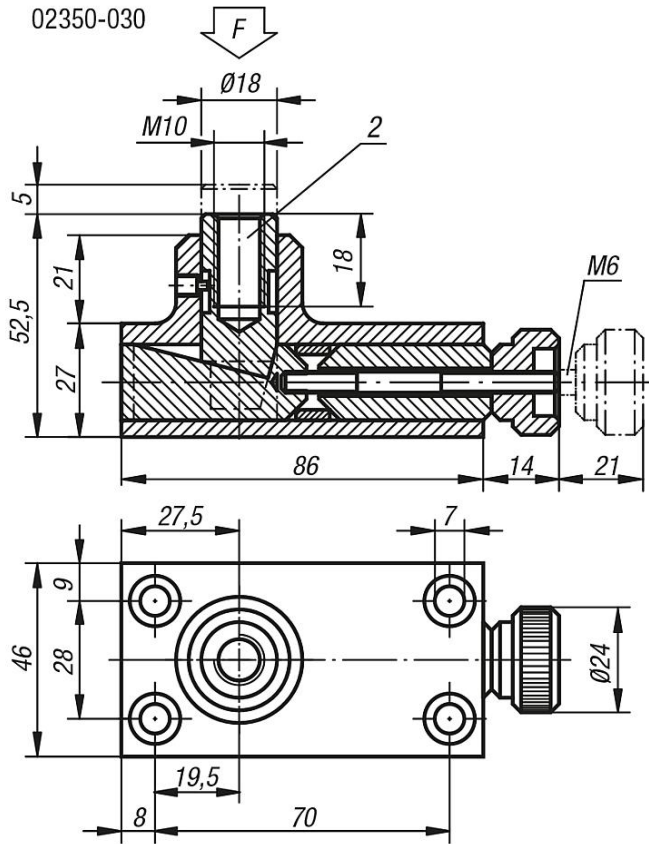
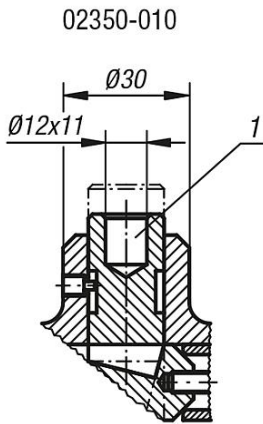
Model:

Gövde: Boyalı, Çelik parçalar: Perdahlı.

Çizim bilgisi:

- 1) 02210 için merkezleme deliği
- 2) Şunlar için dişli delik: 02000-110, 02000-310, 02000-910, 02030-10, 02030-101

Çizimler



Ürnlere genel bakış

Sipariş numarası	F maks. kN
02350-010	30
02350-030	30