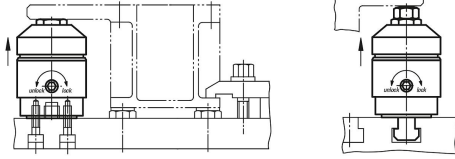


Ürün açıklaması/Ürün resimleri

**Açıklama****Malzeme:**

Ana gövde: Sementasyon çeliği.

Gövde: Alüminyum.

Model:

Ana gövde: Nitrasyonlu, mangan fosfat kaplamalı ve taşlanmış.

Gövde: Kırmızı eloksal kaplamalı.

Bilgi:

Destek elemanı, yapı parçalarının belirlenmiş olan bağlama yerlerini desteklemek için kullanılır. İşleme esnasında titreşimleri ve bükülmeleri önler.

Kumanda şekli:

1. Sıkıştırma kamınının (içten altıgen SW 6) kırmızı koruyucu kovanın kılıf yüzeyinde döndürülmesiyle destek pimi hafif yay kuvvetiyle iş parçasına yerleşir.
2. Dayanağa kadar döndürmeye devam edildiğinde (lock), sıkıştırma mekanizması destek pimini konum değişikliği olmadan sıkıştırır.
3. Ters yönde (unlock) döndürülüğünde, sıkıştırma çözülür. Ters yönde dayanağa kadar döndürülmeye devam edilirse, destek pimi son konuma hareket eder.

Montaj:

M6 bağlantı dişli destek elemanını düzeneğe sabitleyin.

Alternatif olarak: M12x10 setskur, M12x30 setskur ile değiştirin ve destek elemanını anahtar (SW 21) ile monte edin (örn. T kanalı sabitlemesi için).

Güvenli bir fonksiyon için M12 dişli delik her zaman kapalı olmalıdır.

Destek elemanını 16 mm gömmek mümkündür.

M8 dişlisi farklı dayanak pimleri ile donatılabilir.

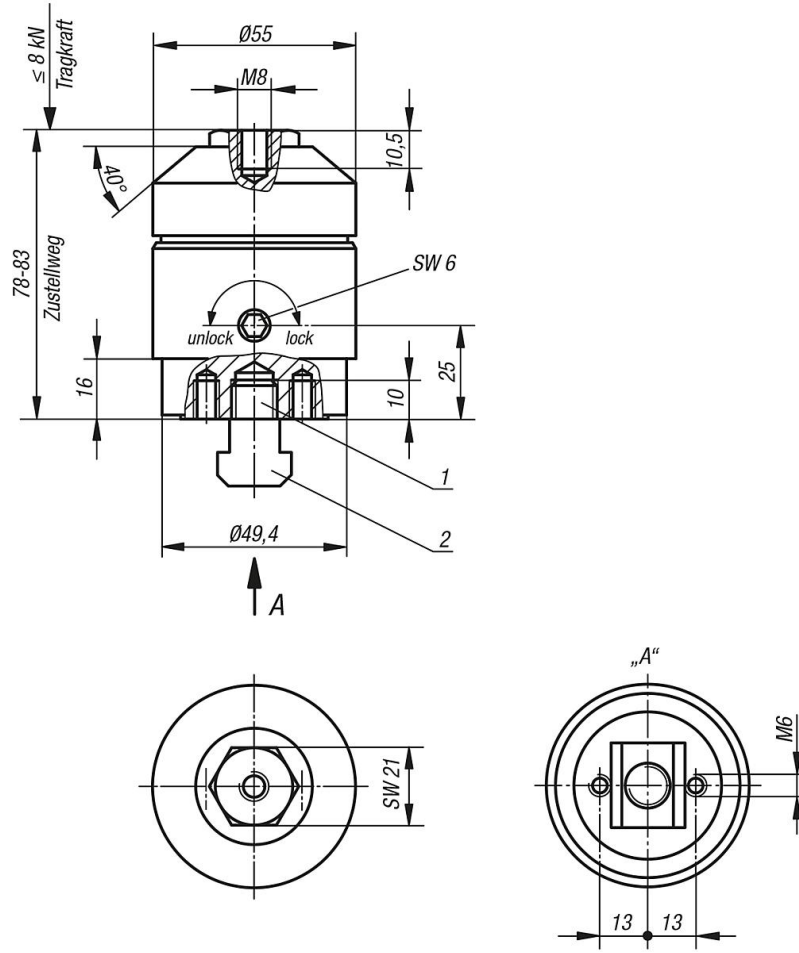
M12x30 dişli pim ve M12x14 T kanallar için somunla teslim edilir (DIN 508).

Çizim bilgisi:

1) Setskur M12x30 DIN 913 (değiştirilebilir)

2) T kanalları için somun M12x14 DIN 508

Çizimler



Ürnlere genel bakış

Sipariş numarası	Taşıma kapasitesi N	Hareket yolu
02340-0508	8000	5 mm