

## Ürün açıklaması/Ürün resimleri

**Açıklama****Malzeme:**

Islah çeliği.

**Model:**

Ana gövde: Perdahlı.

Baskı pimi: Sertleştirilmiş ve perdahlı.

**Çizim bilgisi:**

J = Montaj cıvatası

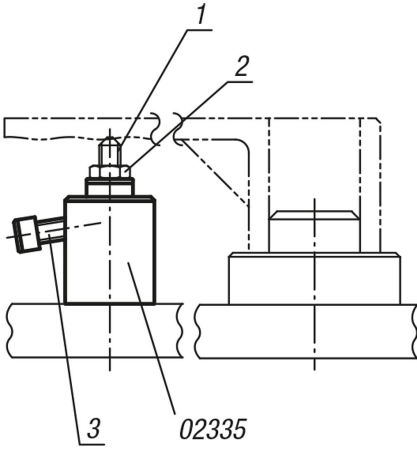
L = Küre uçlu baskı cıvatası

M = İçten altıgenli setskur

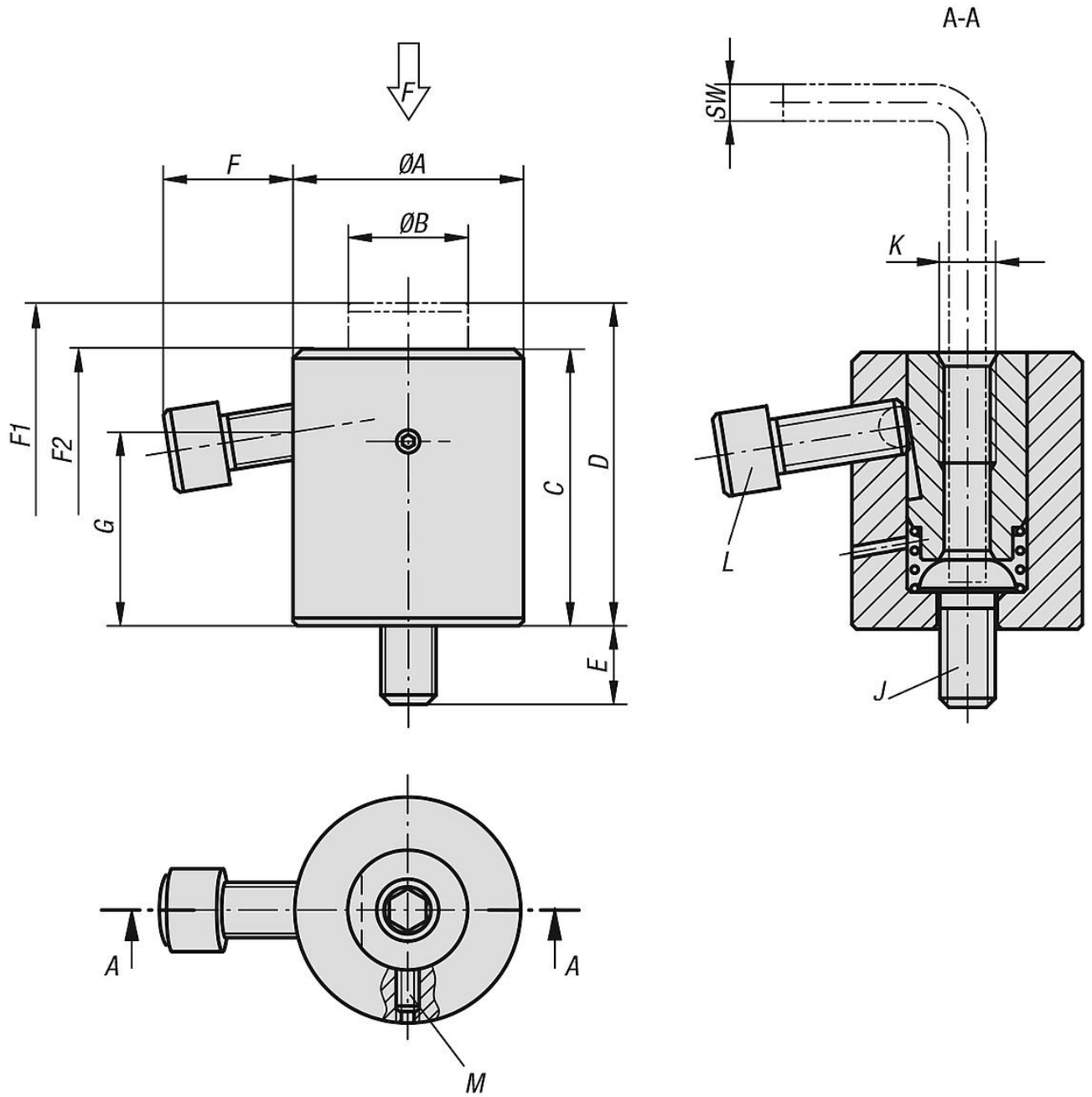
1) Cıvata desteği

2) Altıgen somun

3) Küre uçlu baskı cıvatası



## Çizimler



## Ürünlere genel bakış

Sipariş numarası	A	B	C	D	E	F	G	J	K	L	M	SW	F N	Yay kuvveti Başlangıç F1 yakl. N	Yay kuvveti Bitiş F2 yakl. N
02335-06039	28	14	33	39	10	14,1	22	M6	M6x12	M6x16	M4x8	4	4000	10	22
02335-08052	35	19	42	52	15	18,8	28,5	M8	M8x16	M8x20	M4x8	5	6000	10	27
02335-12070	50	26	60	70	17	28,5	42	M12	M12x24	M12x30	M5x12	8	9000	15	30
02335-16080	60	33	70	80	22	26,5	47	M16	M16x32	M12x30	M5x15	10	9000	15	35

