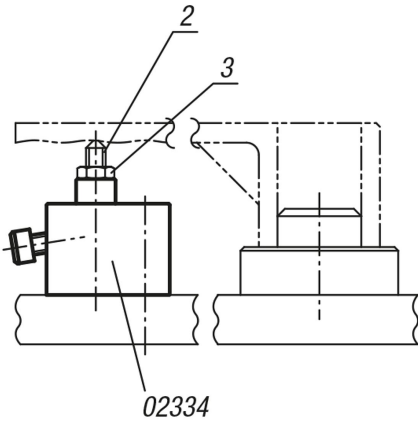


Ürün açıklaması/Ürün resimleri

**Açıklama****Malzeme:**

Islah çeliği.

Model:

Ana gövde: Perdahlı.

Baskı pimi: Temperlenmiş ve perdahlı.

Çizim bilgisi:

M = Küre uçlu baskı cıvatası

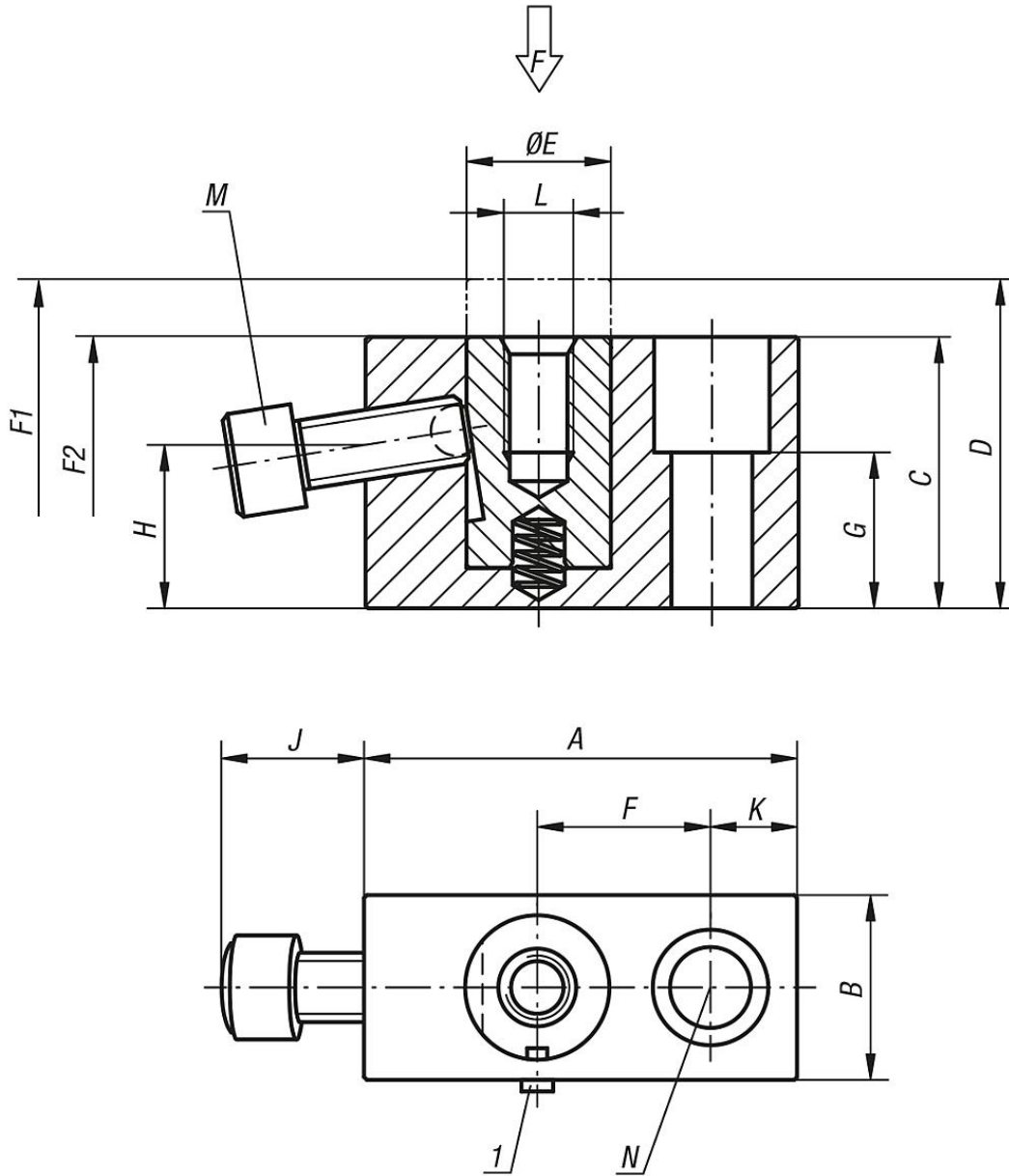
N = İçten altıgenli DIN 912 silindir başlı cıvata için açık delik

1) Burulma önleyici

2) Cıvata desteği

3) Altıgen somun

Çizimler



Ürünler genel bakış

Sipariş numarası	A	B	C	D	E	F	G	H	J	K	L	M	N	F N	Yay kuvveti Başlangıç F1 yakl. N	Yay kuvveti Bitiş F2 yakl. N
02334-06029	38	19	29	35	12	15	15	17,6	13	8	M6x10	M6x16	M6	4000	0	6
02334-08037	50	22	37	47	16	20	20	21,1	16	10	M8x15	M8x20	M8	6000	0	7
02334-12047	75	32	47	57	25	30	27	28,3	25	15	M12x20	M12x30	M12	9000	1	11