

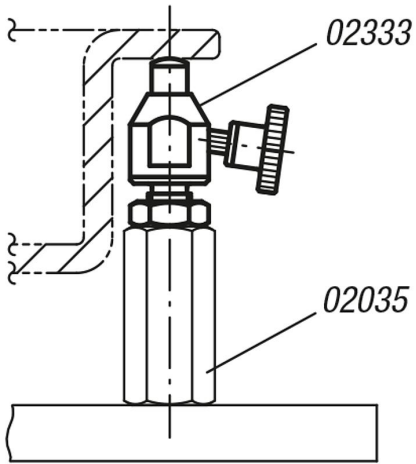
Ürün açıklaması/Ürün resimleri



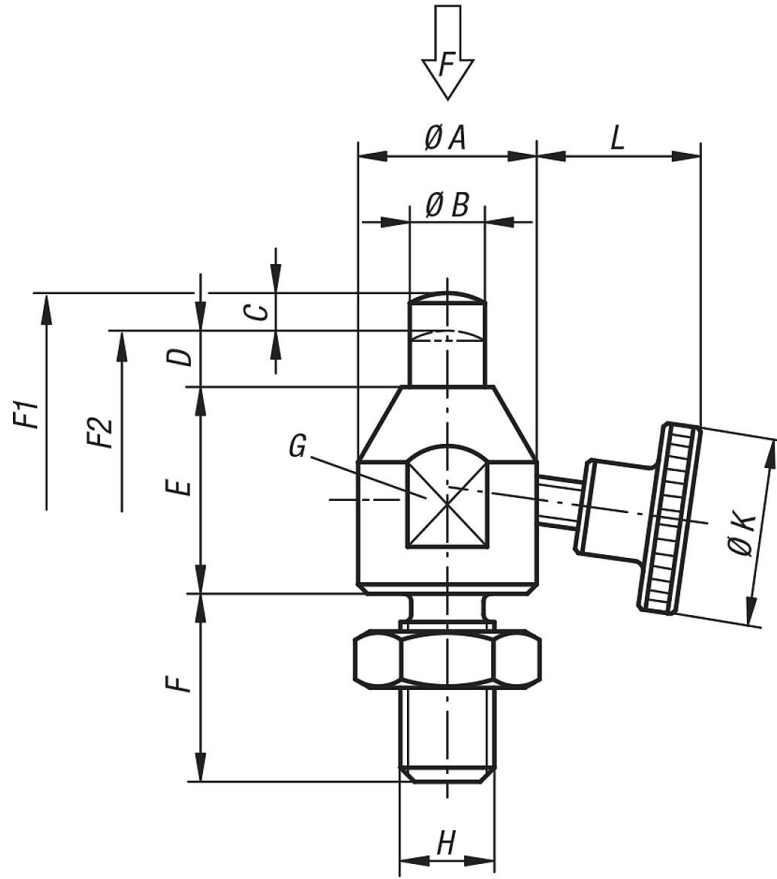
**Açıklama**

**Malzeme:**  
Islah çeliği.

**Model:**  
Ana gövde: Perdahlı.  
Dayanak pimi: Sertleştirilmiş ve perdahlı.



## Çizimler



## Ürünlere genel bakış

Sipariş numarası	A	B	C (Strok)	D	E	F	G	H	K	L	F N	Yay kuvveti Başlangıç F1 yakl. N	Yay kuvveti Bitiş F2 yakl. N
02333-08023	15	6	3	5	18	16	13	M8	20	13,2	200	1,5	3
02333-10028	19	8	4	6	22	20	17	M10	25	16,3	300	1,8	3
02333-12031	22	10	4	6	25	24	19	M12	28	22,3	400	1,8	3