

## Ürün açıklaması/Ürün resimleri



## Açıklama

## Malzeme:

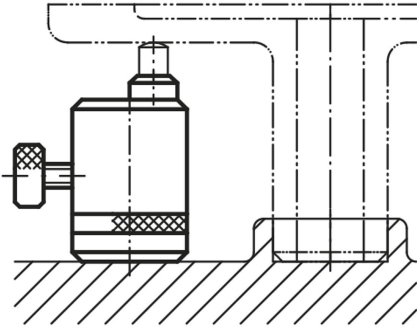
İslah çeliği 1.1181.

## Model:

perdahlı.

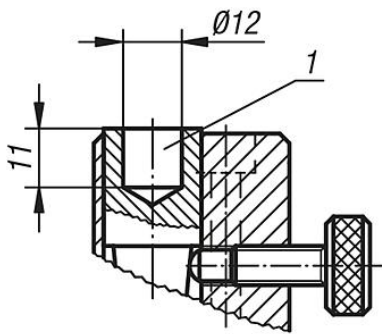
## Çizim bilgisi:

- 1) 02210 için merkezleme deliği
- 2) Şunlar için dişli delik: 02000-110, 02000-310, 02000-910, 02030-10, 02030-101
- 3) Yay kuvveti 0.8 - 2.1 N

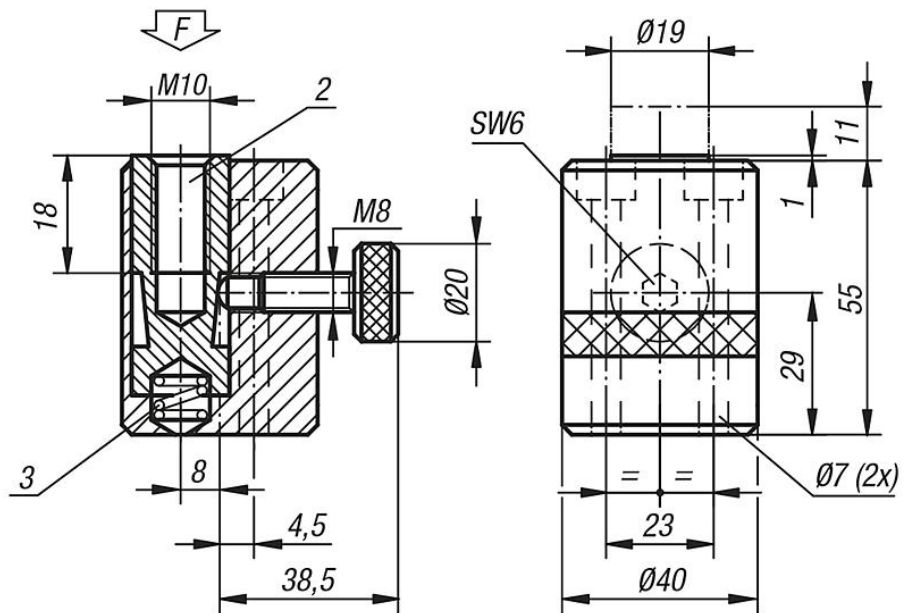


## Çizimler

02330-020



02330-040



## Ürünlere genel bakış

Sipariş numarası	F maks. N
02330-020	4000
02330-040	4000