

Ürün açıklaması/Ürün resimleri



Açıklama

Malzeme:

İslah çeliği ve sfero döküm.

Model:

temperlenmiş ve perdahlı.

Kama yüzeyleri: Hassas işlenmiş.

Bilgi:

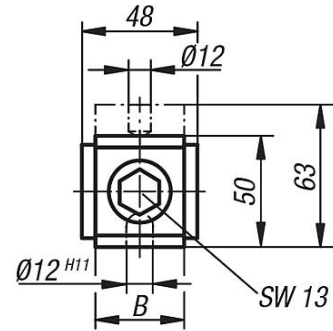
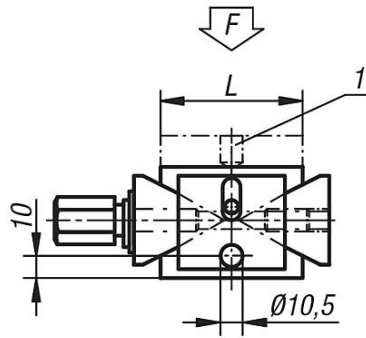
Tırtıllı civata veya altıgen pim anahtarı ile hassas ayarlama. Böylelikle yana doğru kaymadan dikey hareket mümkündür. Özellikle ağır parçaları ilk delme veya işleme için uygundur. Her yükseklik kaması ile birlikte bir küre başlık 02210-01 teslim edilir.

Çizim bilgisi:

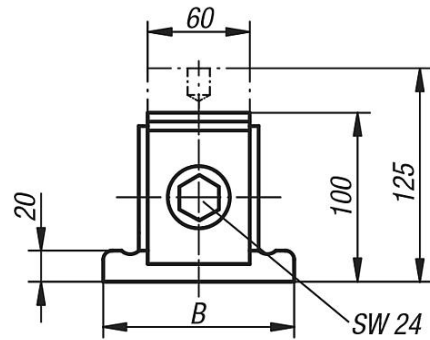
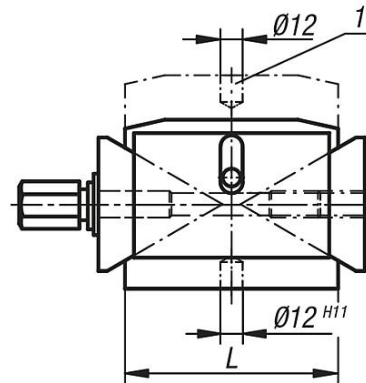
1) 02210 için merkezleme deliği

Çizimler

02320-50



02320-100



rnlere genel bakıř

Sipariř numarası	Baęlama aralıęı	L	B	Her mil dnřnde ykseklik ayarı	F kN
02320-50	50 - 63	63	40	0,86	40
02320-100	100 - 125	125	115	1,16	100