

Ürün açıklaması/Ürün resimleri



Açıklama

Malzeme:

Alüminyum (400 N/mm² çekme mukavemeti).

Mil: ıslah çeliği.

Model:

Trapez dişi: Kendi kendine kilitlemeli, Mil: Uç sabitleyicili.

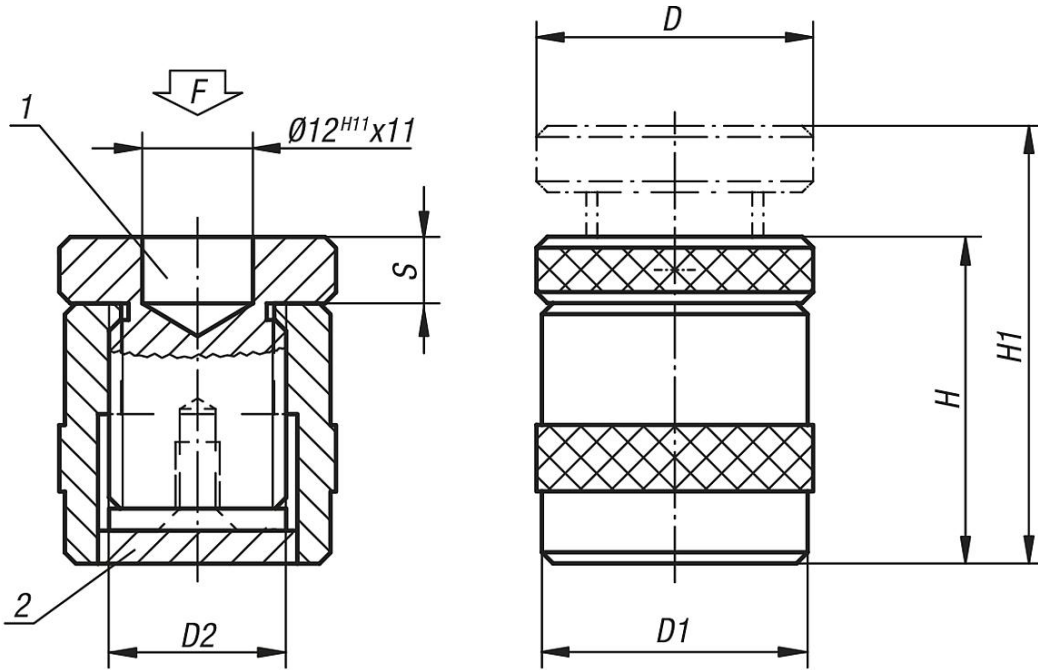
Bilgi:

Yatay ve dikey uygulamalar için uygundur. Manyetik ayak ile iş parçası dikey konumda kalıcı ve tam olarak konumlandırılabilir.

Çizim bilgisi:

- 1) 02210 için merkezleme deliği
- 2) Miknatıs ayağı

Çizimler



Ürünlere genel bakış

Sipariş numarası	D	D1	D2	H	H1	S	F maks. kN
02182-01	50	50	Tr 30X4	52	62	12	30
02182-02	50	50	Tr 30X4	60	80	12	30
02182-03	50	50	Tr 30X4	80	110	12	30

Ürünlere genel bakış
