

Ürün açıklaması/Ürün resimleri



Açıklama

Malzeme:

Alüminyum (400 N/mm² çekme mukavemeti).

Mil: ıslah çeliği.

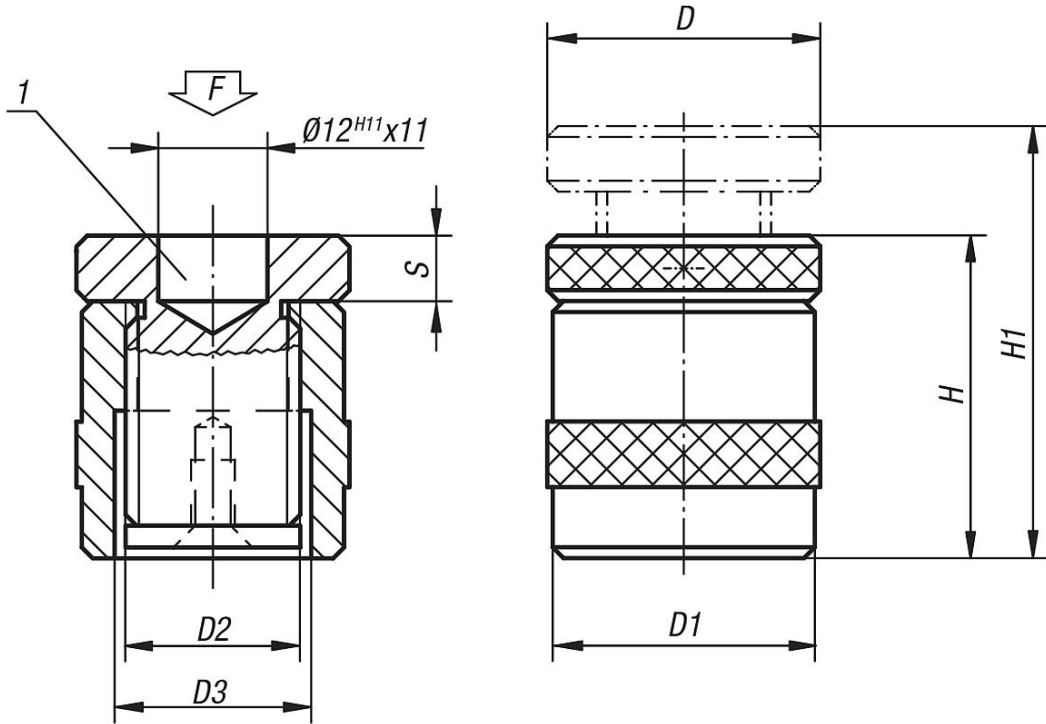
Model:

Trapez dişi: Kendi kendine kilitlemeli, Mil: Uç sabitleyicili.

Çizim bilgisi:

1) 02210 için merkezleme deliği

Çizimler



Ürnlere genel bakış

Sipariş numarası	D	D1	D2	D3	H	H1	S	F maks. kN
02180-01	50	50	Tr 30X4	36	42	52	12	30
02180-02	50	50	Tr 30X4	36	50	70	12	30
02180-03	50	50	Tr 30X4	36	70	100	12	30

Ürünlere genel bakış
