

Ürün açıklaması/Ürün resimleri



Açıklama

Malzeme:

Paslanmaz çelik 1.4305.

Model:

Trapez dişli: Kendi kendine kilitlemeli, Mil: Uç sabitleyicili.

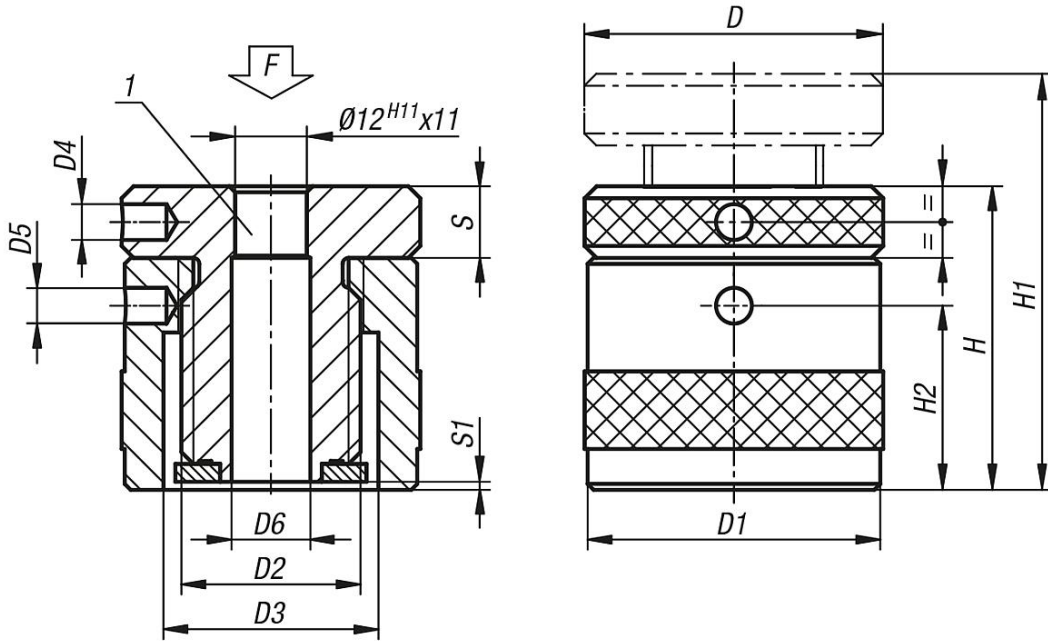
Bilgi:

Kesintisiz delik, iş parçasının kolayca gerdirilmesini ve konumlandırmasını mümkün kılar.

Çizim bilgisi:

1) 02210 için merkezleme deliği

Çizimler



Ürünler genel bakış

Sipariş numarası	D	D1	D2	D3	D4	D5	D6	H	H1	H2	S	S1	F maks. kN
02171-015	50	49	Tr 30X4	36	6	6	13	42	52	24	12	2	50
02171-02	50	49	Tr 30X4	36	6	6	13	50	72	30	12	0,5	50
02171-03	50	49	Tr 30X4	36	6	6	13	71	102	43	16	1,5	50

Ürnlere genel bakış
