

Ürün açıklaması/Ürün resimleri



Açıklama

Malzeme:

Cıvata ve itecek: Paslanmaz çelik 1.4301.

Kılavuz burç: Paslanmaz çelik 1.4112.

Sensör gövdesi: Paslanmaz çelik.

Bilgi:

Emniyete alınmış olan anahtarlama aralığına, itecek, kılavuz burcun dayanak yüzeyine kadar aynı hizada devreye sokulduğunda elde edilir. Sensör, monte edilmemiş şekilde teslim edilir.

Montaj önerisi: Örneğin Loctite 638 ile yapıştırma.

Dikkat: Sensörü dayanağa kadar vidalayın!

Güvenlik:

Ayarlanabilir dayanaklar, kişileri emniyete almak amacıyla kullanmak için uygun değildir.

Çizim bilgisi:

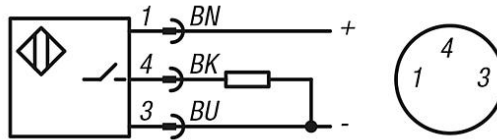
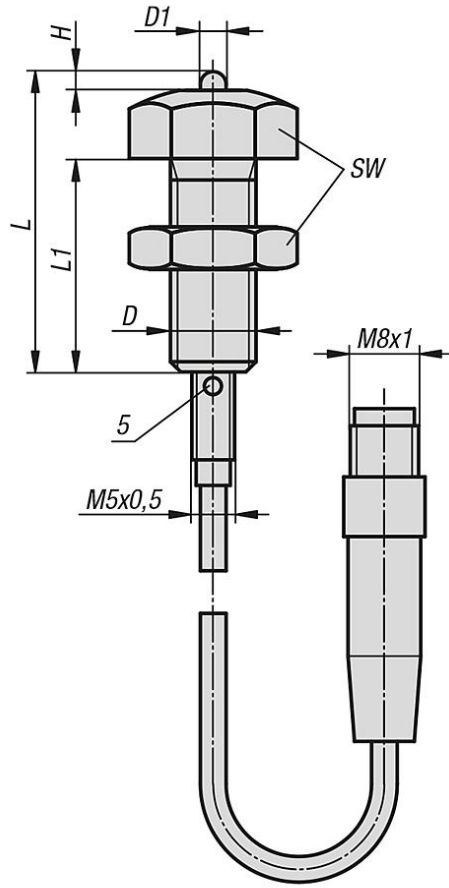
5) LED gösterge

BN = Kahverengi

BK = Siyah

BU = Mavi

Çizimler



Ürnlere genel bakış

Sipariş numarası	Boyut	D	D1	H	L	L1	SW
02160-080352	1	M8	3	2	35,2	25	13
02160-100352	2	M10	3	2	35,2	25	17
02160-120352	3	M12	3	2	35,2	25	19