

Ürün açıklaması/Ürün resimleri



Açıklama

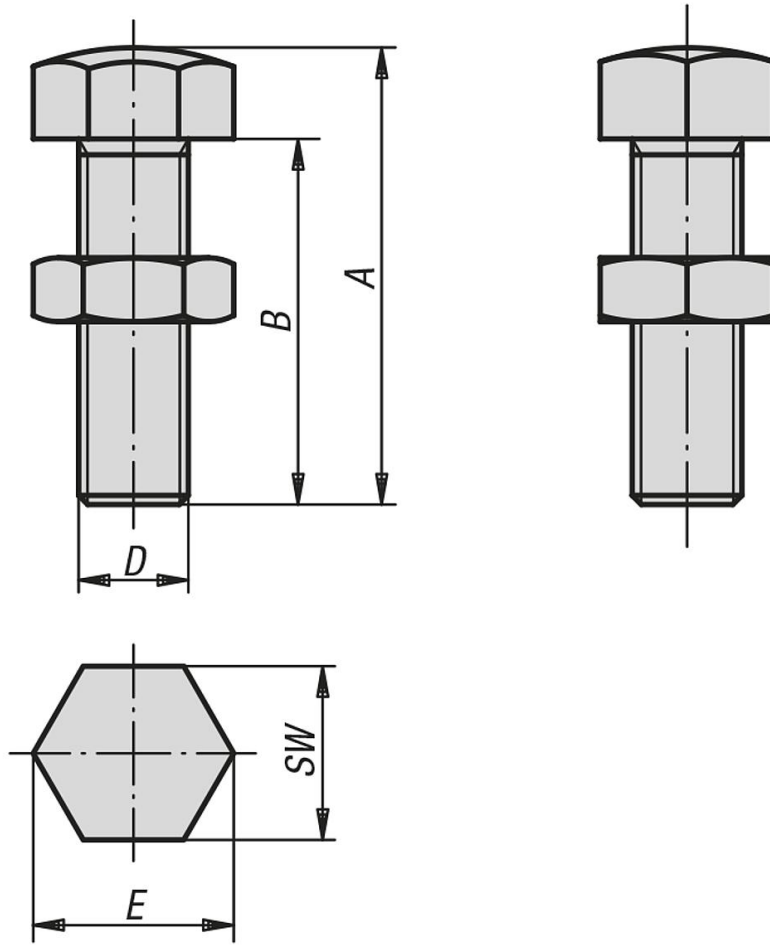
Malzeme:

İslah çeliği veya pirinç.

Model:

temperlenmiş ve perdahlı.

Çizimler



Ürünlere genel bakış

Sipariş numarası	Malzeme	A	B	D	E	SW
02153-06030	İslah çeliği	30	25	M6	11,5	10
02153-06040	İslah çeliği	40	35	M6	11,5	10
02153-06050	İslah çeliği	50	45	M6	11,5	10
02153-08036	İslah çeliği	36	30	M8	15	13
02153-08046	İslah çeliği	46	40	M8	15	13
02153-08056	İslah çeliği	56	50	M8	15	13
02153-10042	İslah çeliği	42	35	M10	19,6	17
02153-10048	İslah çeliği	48	40	M10	19,6	17
02153-10058	İslah çeliği	58	50	M10	19,6	17
02153-10068	İslah çeliği	68	60	M10	19,6	17
02153-12048	İslah çeliği	50	42	M12	21,9	19

Ürönlere genel bakış

Sipariş numarası	Malzeme	A	B	D	E	SW
02153-12070	İslah çeliđi	70	60	M12	21,9	19
02153-12080	İslah çeliđi	80	70	M12	21,9	19
02153-16055	İslah çeliđi	55	45	M16	27,7	24
02153-16075	İslah çeliđi	75	65	M16	27,7	24
02153-16085	İslah çeliđi	85	75	M16	27,7	24
02153-12148	Pirinç	50	42	M12	21,9	19
02153-16155	Pirinç	55	45	M16	27,7	24