

## Ürün açıklaması/Ürün resimleri



## Açıklama

## Malzeme:

Gövde: Islah çeliği, Küre: Rulman çeliği 1.3505.

## Model:

Gövde: Temperlenmiş, Küre: Sertleştirilmiş (50 - 55 HRC).

## Bilgi:

Kendinden ayarlanan destekler, düzenek yapımında dayanak, destek ve baskı parçaları olarak görev görür. Mevcut olan sıkıştırma elemanlarına da monte edilebilirler, bkz. örn. sıkıştırma elemanı "arness".

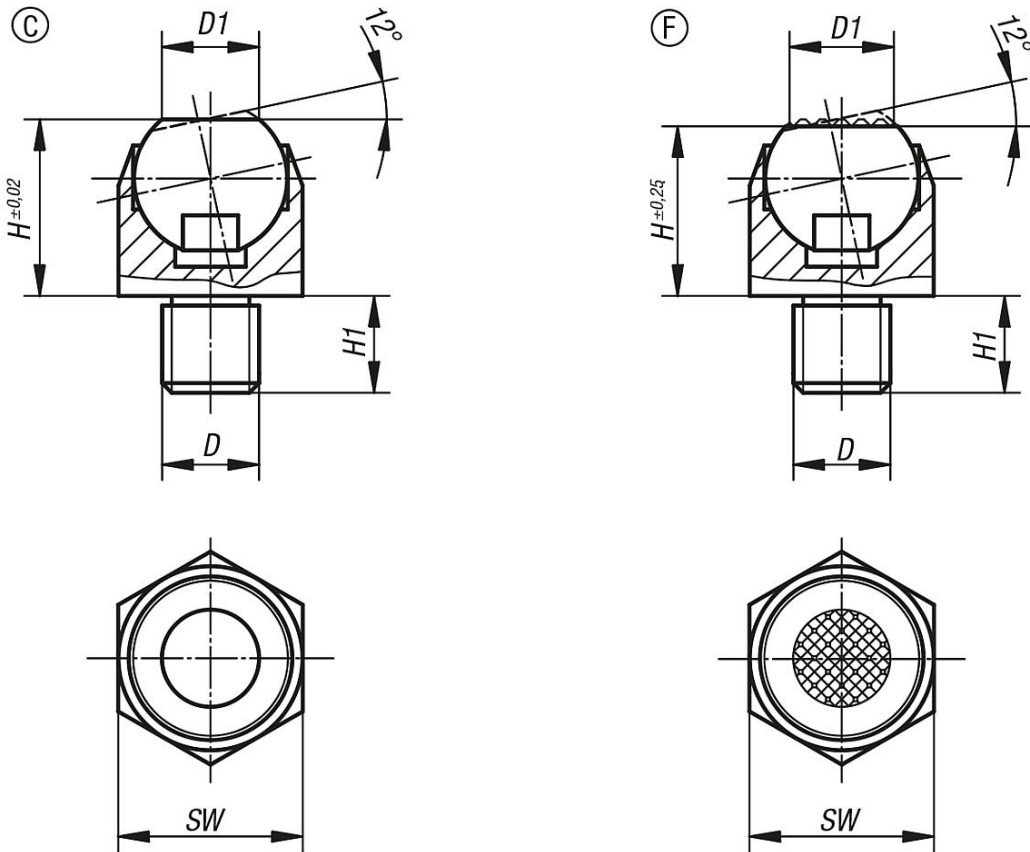
Küre burulmaya karşı emniyete alınmıştır.

## Çizim bilgisi:

Form C: Dıştan dişli, yassı küre, düz

Form F: Dıştan dişli, yassı küre, tırtıllı

## Çizimler



## Ürünlere genel bakış

Sipariş numarası Form C	Sipariş numarası Form F	D	D1	H	H1	Küre Ø	SW	Yük kapasitesi maks. kN (sadece statik yükte)
02080-106	02080-306	M6	6,7	13	7	10	13	10
02080-108	02080-308	M8	6,7	13	8	10	13	10
02080-110	02080-310	M10	10	18	10	16	19	25

## Ürnlere genel bakış

Sipariş numarası Form C	Sipariş numarası Form F	D	D1	H	H1	Küre Ø	SW	Yük kapasitesi maks. kN (sadece statik yükte)
02080-112	02080-312	M12	10	18	12	16	19	25
02080-116	02080-316	M16	20	27	16	24	30	90
02080-120	02080-320	M20	20	27	20	24	30	90