

Ürün açıklaması/Ürün resimleri



Açıklama

Malzeme:

Gövde: Islah çeliği.

Model:

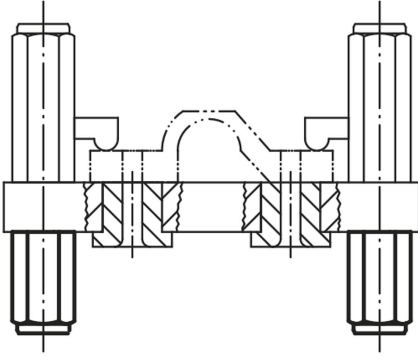
Gövde: Temperlenmiş ve perdahlı.
Dayanma yüzeyleri: Sertleştirilmiş.

Bilgi:

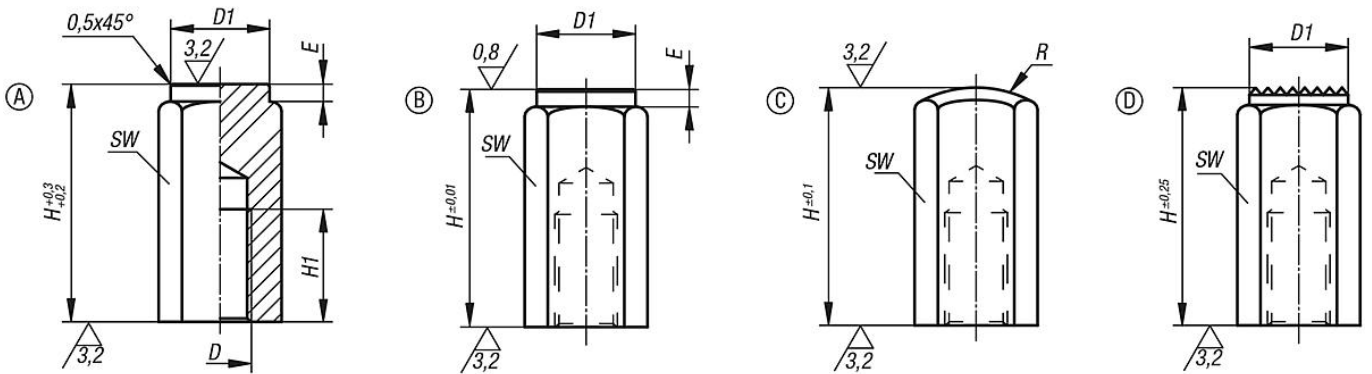
Düzenek ayakları, işlenmemiş ve işlenmiş iş parçalarını ve düzenekleri desteklemek için kullanılır. Bunun yanı sıra düzenek ve alet yapımında dayanak, destek ve baskı parçaları olarak kullanılırlar.

Çizim bilgisi:

Form A: düz yüzey: Sertleştirilmiş
Form B: düz yüzey: Taşlanmış ve sertleştirilmiş
Form C: küre yüzey: Sertleştirilmiş
Form D: tırtıllı yüzey: Temperlenmiş



Çizimler



Ürünlere genel bakış

Sipariş numarası Form A	Sipariş numarası Form B	Sipariş numarası Form C	Sipariş numarası Form D	D	D1	E	H	H1	R	SW
02070-106X20	02070-206X20	02070-306X20	02070-406X20	M6	9,5/9,5/-/9,5	2/2/-/	20	12	-/-/15/-	10
02070-106X40	02070-206X40	02070-306X40	02070-406X40	M6	9,5/9,5/-/9,5	2/2/-/	40	12	-/-/15/-	10
02070-110X32	02070-210X32	02070-310X32	02070-410X32	M10	16,5/16,5/-/16,5	3/3/-/	32	18	-/-/30/-	17
02070-110X63	02070-210X63	02070-310X63	02070-410X63	M10	16,5/16,5/-/16,5	3/3/-/	63	18	-/-/30/-	17
02070-112X32	02070-212X32	02070-312X32	02070-412X32	M12	18,5/18,5/-/18,5	3/3/-/	32	18	-/-/35/-	19
02070-112X63	02070-212X63	02070-312X63	02070-412X63	M12	18,5/18,5/-/18,5	3/3/-/	63	18	-/-/35/-	19
02070-116X50	02070-216X50	02070-316X50	02070-416X50	M16	23/23/-/23	4/4/-/	50	24	-/-/40/-	24
02070-116X100	02070-216X100	02070-316X100	02070-416X100	M16	23/23/-/23	4/4/-/	100	24	-/-/40/-	24

