

Ürün açıklaması/Ürün resimleri



Açıklama

Malzeme:

Gövde: Islah çeliği.

Model:

Gövde: Temperlenmiş ve perdahlı.
Dayanma yüzeyleri: Sertleştirilmiş.

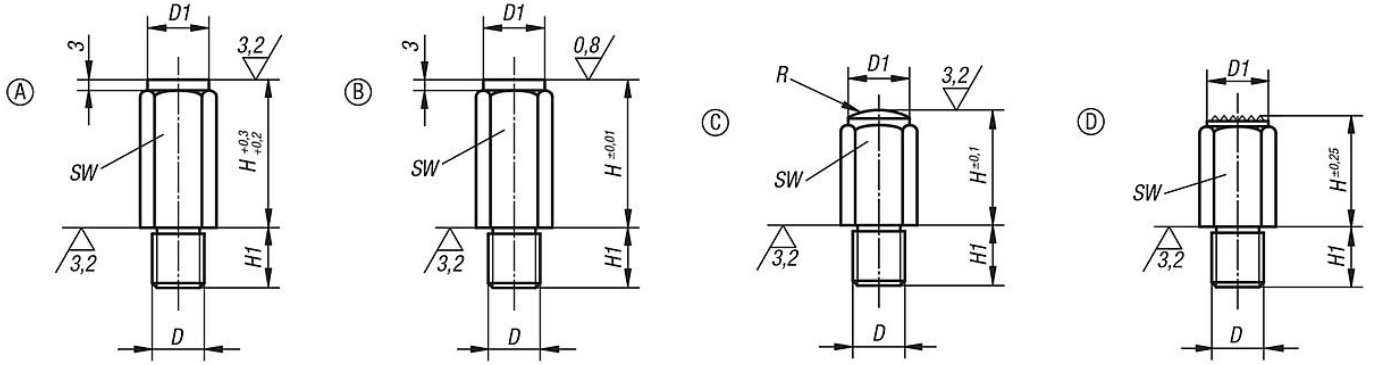
Bilgi:

Konum ayakları, işlenmemiş ve işlenmiş iş parçalarını desteklemek için kullanılır. Bunun yanı sıra düzener ve alet yapımında dayanak, destek ve baskı parçaları olarak kullanılırlar.

Çizim bilgisi:

Form A: düz yüzey: Sertleştirilmiş
Form B: düz yüzey: Taşlanmış ve sertleştirilmiş
Form C: küre yüzey: Sertleştirilmiş
Form D: tırtıllı yüzey: Temperlenmiş

Çizimler



Ürünler genel bakış

Sipariş numarası Form A	Sipariş numarası Form B	Sipariş numarası Form C	Sipariş numarası Form D	D	D1	H	H1	R	SW
02041-106010	02041-206010	02041-306010	02041-406010	M6	10	10	11	-/-15/-	10
02041-106020	02041-206020	02041-306020	02041-406020	M6	10	20	11	-/-15/-	10
02041-108010	02041-208010	02041-308010	-	M8	13	10	13	-/-20/-	13
02041-108015	02041-208015	02041-308015	02041-408015	M8	13	15	13	-/-20/-	13
02041-108030	02041-208030	02041-308030	02041-408030	M8	13	30	13	-/-20/-	13
02041-110010	02041-210010	02041-310010	-	M10	17	10	16	-/-30/-	17
02041-110020	02041-210020	02041-310020	02041-410020	M10	17	20	16	-/-30/-	17
02041-110040	02041-210040	02041-310040	02041-410040	M10	17	40	16	-/-30/-	17
02041-112010	02041-212010	02041-312010	-	M12	19	10	20	-/-40/-	19
02041-112025	02041-212025	02041-312025	02041-412025	M12	19	25	20	-/-35/-	19
02041-112050	02041-212050	02041-312050	02041-412050	M12	19	50	20	-/-35/-	19
02041-116015	02041-216015	02041-316015	-	M16	27	15	24	-/-50/-	27
02041-116030	02041-216030	02041-316030	02041-416030	M16	27	30	24	-/-50/-	27
02041-116060	02041-216060	02041-316060	02041-416060	M16	27	60	24	-/-50/-	27
02041-120040	02041-220040	02041-320040	02041-420040	M20	32	40	29	-/-60/-	32
02041-120080	02041-220080	02041-320080	02041-420080	M20	32	80	29	-/-60/-	32

Ürünlere genel bakış
