

Ürün açıklaması/Ürün resimleri



Açıklama

Malzeme:

İslah çeliği.

Model:

temperlenmiş, perdahlı.

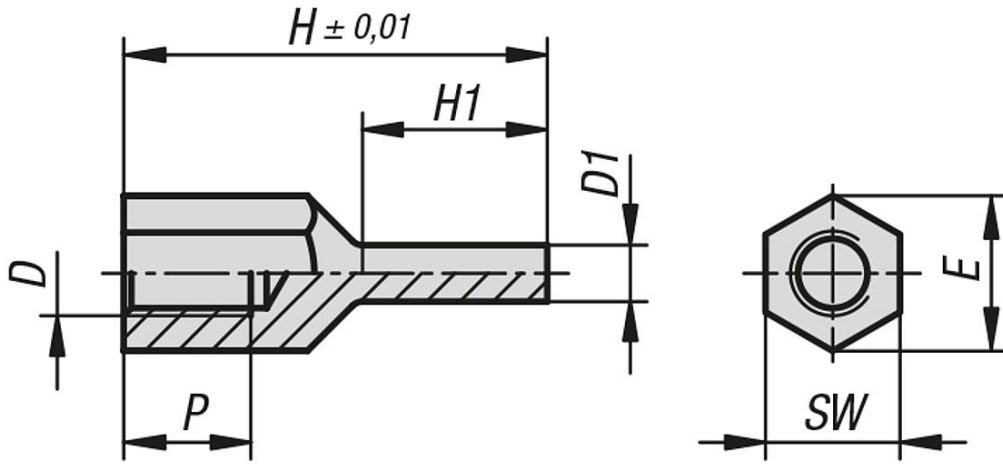
Dayanma yüzeyi indüksiyonla sertleştirilmiş ve taşlanmış.

Bilgi:

Dayanak pimleri hem sağlam ve hassas bir destek olarak hem de dayanak olarak kullanılabilir.

Dayanak piminin pim formu sayesinde dayanma noktaları dar olan yapı parçalarında kullanımı da mümkündür.

Çizimler



Ürünlere genel bakış

Sipariş numarası	D	D1	E	H	H1	P	SW
02027-2060420	M6	4	11	20	8,5	6	10
02027-2060430	M6	4	11	30	13,5	9	10
02027-2080430	M8	4	14,4	30	13	10	13
02027-2080440	M8	4	14,4	40	18	14	13
02027-2080630	M8	6	14,4	30	13	10	13
02027-2080640	M8	6	14,4	40	18	14	13
02027-2100630	M10	6	19	30	12	10	17
02027-2100650	M10	6	19	50	25	15	17
02027-2100830	M10	8	19	30	12	10	17
02027-2100850	M10	8	19	50	25	15	17

Ürönlere genel bakış

Sipariř numarası	D	D1	E	H	H1	P	SW
02027-2120640	M12	6	21,2	40	18	12	19
02027-2120660	M12	6	21,2	60	28	18	19
02027-2120840	M12	8	21,2	40	18	12	19
02027-2120860	M12	8	21,2	60	28	18	19