

## Ürün açıklaması/Ürün resimleri



## Açıklama

## Malzeme:

İslah çeliği.

## Model:

temperlenmiş, perdahlı.

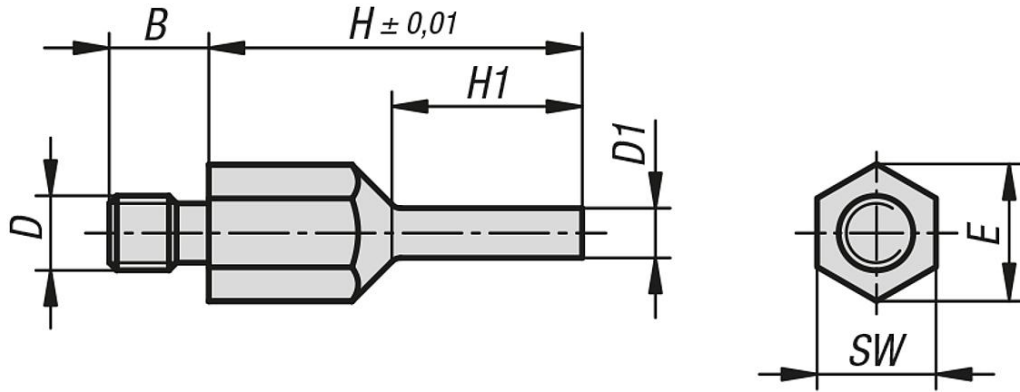
Dayanma yüzeyi indüksiyonla sertleştirilmiş ve taşlanmış.

## Bilgi:

Dayanak pimleri hem sağlam ve hassas bir destek olarak hem de dayanak olarak kullanılabilir.

Dayanak piminin pim formu sayesinde dayanma noktaları dar olan yapı parçalarında kullanımı da mümkündür.

## Çizimler



## Ürünlere genel bakış

Sipariş numarası	B	D	D1	E	H	H1	SW
02027-1060420	8	M6	4	11	20	10	10
02027-1060430	8	M6	4	11	30	15	10
02027-1080430	10	M8	4	14,4	30	15	13
02027-1080440	10	M8	4	14,4	40	20	13
02027-1080630	10	M8	6	14,4	30	15	13
02027-1080640	10	M8	6	14,4	40	20	13
02027-1100630	14	M10	6	19	30	15	17
02027-1100650	14	M10	6	19	50	25	17
02027-1100830	14	M10	8	19	30	15	17
02027-1100850	14	M10	8	19	50	25	17
02027-1120640	14	M12	6	21,2	40	20	19
02027-1120660	14	M12	6	21,2	60	30	19
02027-1120840	14	M12	8	21,2	40	20	19

## Ürünlere genel bakış

Sipariş numarası	B	D	D1	E	H	H1	SW
02027-1120860	14	M12	8	21,2	60	30	19