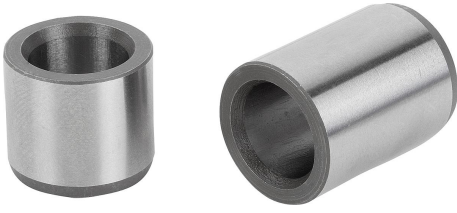


Ürün açıklaması/Ürün resimleri

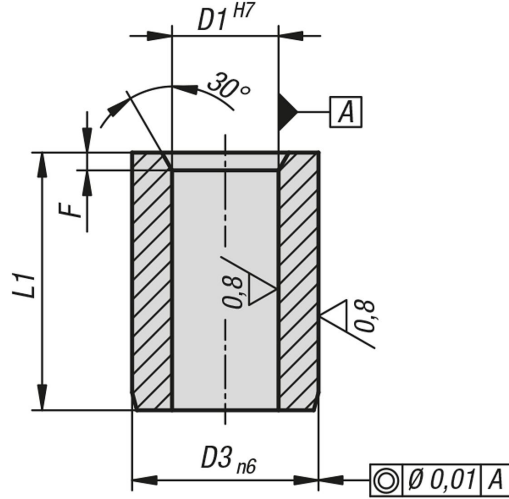


Açıklama

Malzeme:
Sementasyon çeliği.

Model:
sertleştirilmiş ve taşlanmış (HRC 60 ±2).

Çizimler



Ürnlere genel bakış

Sipariş numarası	Tip	D1	D3	L1	F
02026-0812	kısa tip	8	12	12	1,2
02026-1014	kısa tip	10	15	14	1,5
02026-1216	kısa tip	12	18	16	1,5
02026-1620	kısa tip	16	26	20	1,5
02026-2026	kısa tip	20	30	26	2,5
02026-0818	uzun tip	8	12	18	1,2
02026-1022	uzun tip	10	15	22	1,5
02026-1224	uzun tip	12	18	24	1,5
02026-1630	uzun tip	16	26	30	1,5
02026-2036	uzun tip	20	30	36	2,5