

## Ürün açıklaması/Ürün resimleri



## Açıklama

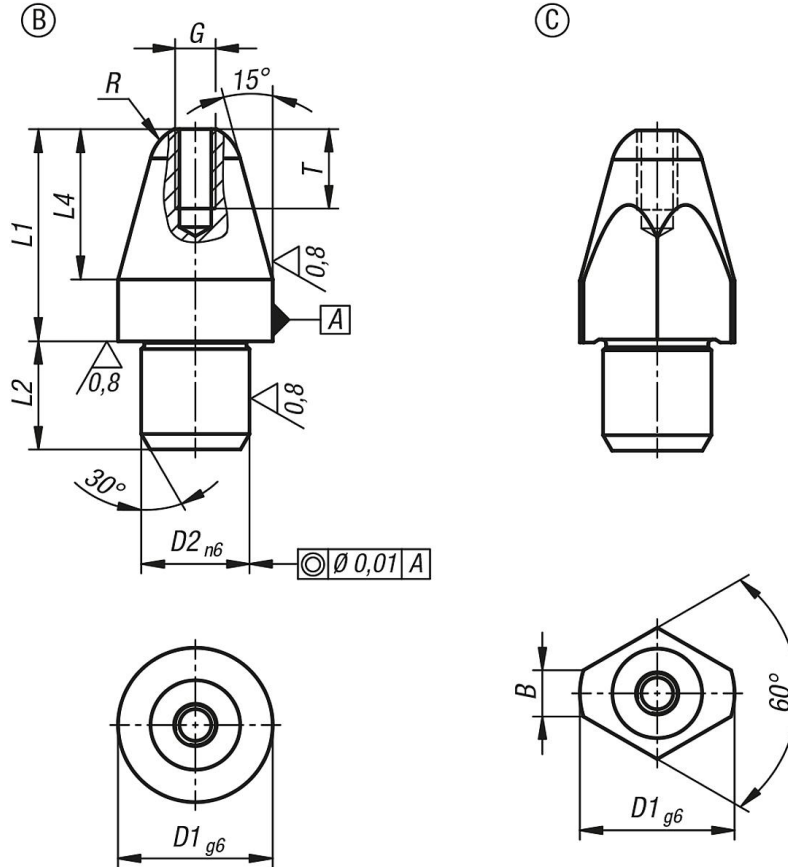
**Malzeme:**  
Sementasyon çeliği.

**Model:**  
sertleştirilmiş ve taşlanmış (HRC 60 ±2).

**Bilgi:**  
Montaj pimleri, birleştirme için uygun bir tasarıma sahip olduklarından birleştirme işlemini kolaylaştırır. Sertleştirilmiş montaj burçları 02026 ile birlikte tam, düşük aşınmalı ve hızlı bir iş parçası değişimini mümkün kılarlar.

**Çizim bilgisi:**  
Form B: Silindirik montaj pimi  
Form C: Yassı montaj pimi

## Çizimler



## Ürnlere genel bakış

## Montaj pimi, içten dişli

Sipariş numarası	Form	Tip	B	D1	D2	G	L1	L2	L4	R	T
02025-208	B	kısa	-	8	6	M2,5	11,4	6	7,4	2,5	5
02025-210	B	kısa	-	10	7	M2,5	13,7	7	9,7	3	5
02025-212	B	kısa	-	12	8	M3	16	8	12	3,5	6
02025-216	B	kısa	-	16	12	M4	20	12	15	5	8

## Ürönlere genel bakıř

Sipariř numarası	Form	Tip	B	D1	D2	G	L1	L2	L4	R	T
02025-220	B	kısa	-	20	14	M5	25,5	14	19,5	6	10
02025-308	B	uzun	-	8	6	M2,5	17,4	6	7,4	2,5	5
02025-310	B	uzun	-	10	7	M2,5	21,7	7	9,7	3	5
02025-312	B	uzun	-	12	8	M3	24	8	12	3,5	6
02025-316	B	uzun	-	16	12	M4	29	12	15	5	8
02025-320	B	uzun	-	20	14	M5	35,5	14	19,5	6	10
02025-408	C	kısa	2,5	8	6	M2,5	11,4	6	7,4	2,5	5
02025-410	C	kısa	3,0	10	7	M2,5	13,7	7	9,7	3	5
02025-412	C	kısa	3,5	12	8	M3	16	8	12	3,5	6
02025-416	C	kısa	5	16	12	M4	20	12	15	5	8
02025-420	C	kısa	6	20	14	M5	25,5	14	19,5	6	10
02025-508	C	uzun	2,5	8	6	M2,5	17,4	6	7,4	2,5	5
02025-510	C	uzun	3,0	10	7	M2,5	21,7	7	9,7	3	5
02025-512	C	uzun	3,5	12	8	M3	24	8	12	3,5	6
02025-516	C	uzun	5	16	12	M4	29	12	15	5	8
02025-520	C	uzun	6	20	14	M5	35,5	14	19,5	6	10