

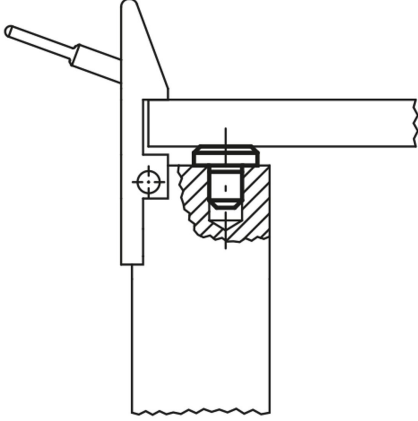
## Ürün açıklaması/Ürün resimleri



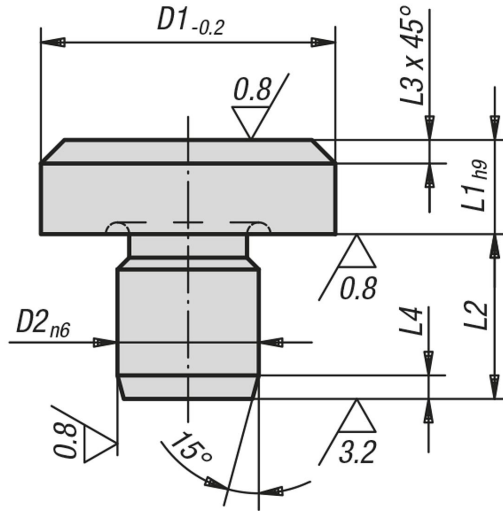
## Açıklama

**Malzeme:**  
Takım çeliği.

**Model:**  
Sertleştirilmiş ve taşlanmış.  
Dayanma yüzeyi merkezlemesiz.



## Çizimler



## Ürünlere genel bakış

Sipariş numarası	D1	L1	D2	L2	L3	L4
02010-041	6	2,5	4	6,5	0,7	1,2
02010-042	6	4,5	4	8,5	0,7	1,2
02010-061	10	4,5	6	8,5	0,9	1,5

