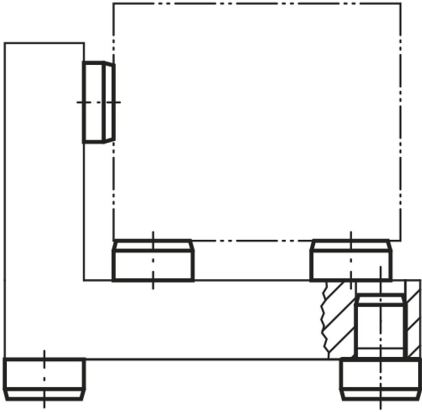


Ürün açıklaması/Ürün resimleri

**Açıklama****Malzeme:**

Takım çeliği.

Model:

Sertleştirilmiş ve taşlanmış.

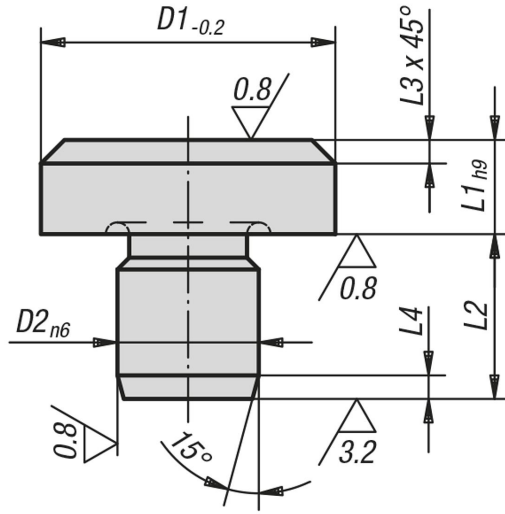
Dayanma yüzeyi merkezlemesiz.

Bilgi:

Birden fazla dayanak pimi kullanıldığında, destek yüksekliği sonradan taşlanabilir.

Dayanak pimleri, düzenekler için ayak olarak da kullanılabilir.

Çizimler



Ürönlere genel bakış

Sipariş numarası	D1	L1	D2	L2	L3	L4
02010-041	6	2,5	4	6,5	0,7	1,2
02010-042	6	4,5	4	8,5	0,7	1,2
02010-04	6	5	4	6	0,7	1,2
02010-061	10	4,5	6	8,5	0,9	1,5
02010-06	10	8	6	8,5	0,9	1,5
02010-08	16	5	8	10	2	2
02010-081	16	13	8	10	2	2
02010-10	20	6	10	12	2	2
02010-101	20	12	10	12	2	2
02010-12	25	8	12	14	2	2
02010-122	25	20	12	14	2	2
02010-123	25	30	12	14	2	2
02010-16	30	25	16	20	2,5	2,5
02010-164	30	40	16	20	2,5	2,5
02010-165	30	50	16	20	2,5	2,5
02010-166	30	65	16	20	2,5	2,5
02010-20	30	80	20	20	2,5	2,5
02010-201	30	100	20	20	2,5	2,5
02010-202	40	13	20	20	3,2	3,2
02010-203	40	32	20	20	3,2	3,2