

Ürün açıklaması/Ürün resimleri

**Açıklama****Malzeme:**

Gövde: Islah çeliği.

Küre:

Form C, F: Takım çeliği.

Form K: POM.

Form O: Elmas yüzeyli paslanmaz çelik.

Form P: Poliüretan yüzeyli paslanmaz çelik.

Model:

Gövde: Temperlenmiş ve perdahlı.

Küre:

Form C, F: Sertleştirilmiş, perdahlı.

Form K: POM küre beyaz.

Form O: Yüzey, tane büyüklüğü 100 ile eşdeğer.

Form P: Poliüretan, sertlik 60° Shore.

Bilgi:

Kendinden ayarlanan destekler, iş parçalarını desteklemek ve gerdirmek için kullanılır.

Bunun yanı sıra düzenek ve alet yapımında dayanak, destek ve baskı parçaları olarak kullanılırlar.

Küre, burulmaya karşı emniyete alınmıştır.

Form O: Aşındırıcı elmas yüzey, dökme yöntemiyle küreye sabitlenmiştir. Özellikle asgari sıkıştırma basıncı ile düz veya kaygan parçaların tutulması için uygundur. Elmas partikülleri, yüzey çok az olumsuz etkilenecek şekilde çok küçük yüzeylere yüksek tutma kuvvetleri aktarmaktadır. Elmas yüzey, ayrıca çok yüksek aşınma direnci sağlamaktadır.

Form P: Poliüretan yüzey, sabit olacak şekilde küreye vulkanize edilmiştir. Sürtünmeye karşı dirençlidir ve rengi değişmez. Hassas yüzeylerin zarar görmesine karşı mükemmel koruma sağlar. İnci şeklindeki yüzey, yüksek tutma kuvvetlerine müsaade eder ve temas yüzeyi ile kendinden ayarlanan destek arasında emme etkisinin oluşmaması için havanın salınmasını mümkün kılar.

Avantajlar:

Monte edilmiş olan O-halka, kirleri ve yabancı parçacıkları uzak tutar.

Böylece eşit bir hareket elde edilir.

İçten altıgen, açık deliklerde kolay ayarlama ve konumlandırma imkanı sunar.

Çizim bilgisi:

Form C: Yassı çelik küre, düz

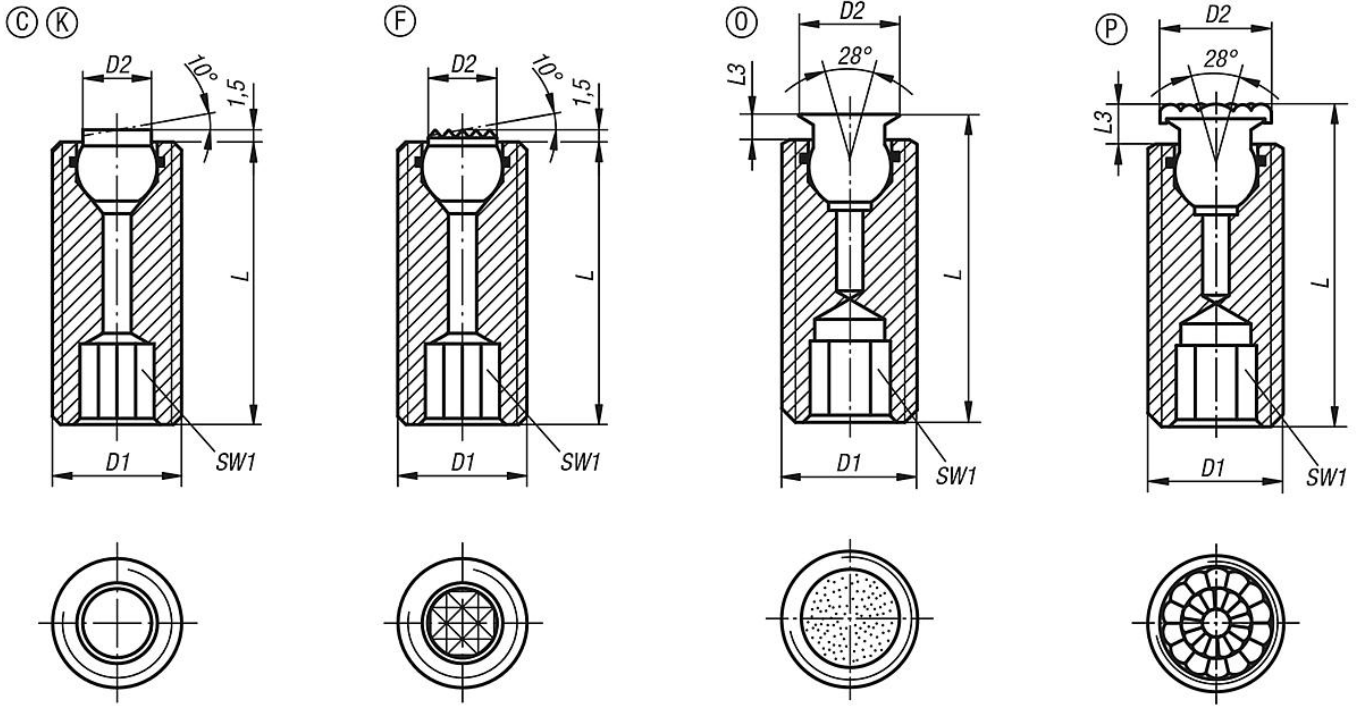
Form F: Yassı çelik küre, tırtıllı

Form K: Yassı POM küre, düz

Form O: Elmas yüzeyli paslanmaz çelik küre

Form P: Poliüretan yüzeyli paslanmaz çelik küre

Çizimler



Ürünlere genel bakış

Sipariş numarası	Form	D1	D2	L	SW1	Küre Ø	Yük kapasitesi maks. kN (sadece statik yükte)
02008-112X025	C	M12	6	25	6	7	15
02008-112X035	C	M12	6	35	6	7	15
02008-112X050	C	M12	6	50	6	7	15
02008-116X025	C	M16	8,5	25	8	10	23
02008-116X035	C	M16	8,5	35	8	10	23
02008-116X050	C	M16	8,5	50	8	10	23

Sipariş numarası	Form	D1	D2	L	SW1	Küre Ø	Yük kapasitesi maks. kN (sadece statik yükte)
02008-312X025	F	M12	6	25	6	7	15
02008-312X035	F	M12	6	35	6	7	15
02008-312X050	F	M12	6	50	6	7	15
02008-316X025	F	M16	8,5	25	8	10	23
02008-316X035	F	M16	8,5	35	8	10	23
02008-316X050	F	M16	8,5	50	8	10	23

Sipariş numarası	Form	D1	D2	L	SW1	Küre Ø	Yük kapasitesi maks. kN (sadece statik yükte)
02008-712X025	K	M12	6	25	6	7	2
02008-712X035	K	M12	6	35	6	7	2
02008-712X050	K	M12	6	50	6	7	2
02008-716X025	K	M16	8,5	25	8	10	4
02008-716X035	K	M16	8,5	35	8	10	4
02008-716X050	K	M16	8,5	50	8	10	4

Sipariş numarası	Form	D1	D2	L	L3	SW1	Küre Ø	Yük kapasitesi maks. kN (sadece statik yükte)
02008-510X026	O	M10	6	26,5	1,5	5	5	-

Ürünler genel bakış

Sipariş numarası	Form	D1	D2	L	L3	SW1	Küre Ø	Yük kapasitesi maks. kN (sadece statik yükte)
02008-510X036	0	M10	6	36,5	1,5	5	5	-
02008-510X051	0	M10	6	51,5	1,5	5	5	-
02008-512X027	0	M12	8	27	2	6	7	15,4
02008-512X037	0	M12	8	37	2	6	7	15,4
02008-512X052	0	M12	8	52	2	6	7	15,4
02008-516X028	0	M16	11	28	3	8	10	23,3
02008-516X038	0	M16	11	38	3	8	10	23,3
02008-516X053	0	M16	11	53	3	8	10	23,3
02008-520X033	0	M20	14	33	3	10	13	37,7
02008-520X053	0	M20	14	53	3	10	13	37,7
02008-520X073	0	M20	14	73	3	10	13	37,7

Sipariş numarası	Form	D1	D2	L	L3	SW1	Küre Ø
02008-610X028	P	M10	8	28,5	3,5	5	5
02008-610X038	P	M10	8	38,5	3,5	5	5
02008-610X053	P	M10	8	53,5	3,5	5	5
02008-612X029	P	M12	10	29	4	6	7
02008-612X039	P	M12	10	39	4	6	7
02008-612X054	P	M12	10	54	4	6	7
02008-616X030	P	M16	13	30	5	8	10
02008-616X040	P	M16	13	40	5	8	10
02008-616X055	P	M16	13	55	5	8	10
02008-620X035	P	M20	16	35	5	10	13
02008-620X055	P	M20	16	55	5	10	13
02008-620X075	P	M20	16	75	5	10	13