



Açıklama

Malzeme:

Gövde: Islah çelięi.

Küre: Paslanmaya ve asitlere karşı dayanıklı çelik.

Eleman:

Form C, F, M: Takım çelięi.

Form K: POM.

Form E: Paslanmaz çelik.

Form O: Elmas yüzeyli paslanmaz çelik.

Form P: Poliüretan yüzeyli paslanmaz çelik.

Model:

Gövde: Temperlenmiş ve perdahlı.

Küre: Sertleştirilmiş ve kaplamasız.

Eleman:

Form C, F: Sertleştirilmiş ve perdahlı.

Form M: Sert metal tırtıllı, perdahlı.

Form K: Beyaz.

Form E: Sertleştirilmiş, kaplamasız.

Form O: Elmas yüzeyli, tane büyüklüęü 100 ile eřdeęer.

Form P: Poliüretan yüzeyli, sertlik 60° Shore

Bilgi:

Kendinden ayarlanan destekler, işlenmemiş ve işlenmiş iş parçalarını desteklemek ve gerdirmek için kullanılır.

Bunun yanı sıra düzenek ve alet yapımında dayanak, destek ve baskı parçaları olarak kullanılırlar.

Küre, silindir başlı cıvata üzerine hafif bir baskı uygulayarak gövdeden çıkartılabilir.

Küre, burulmaya karşı emniyete alınmıştır.

Avantajlar:

Elemanların deęiřtirilebilmesi sayesinde yüksek ekonomiklik.

Monte edilmiş olan O-halka, kirleri ve yabancı parçacıkları uzak tutar.

Böylece eşit bir hareket elde edilir.

Çizim bilgisi:

Form C: Yassı çelik eleman, düz

Form E: Yassı paslanmaz çelik eleman, düz

Form F: Yassı kavrayıcı, tırtıllı

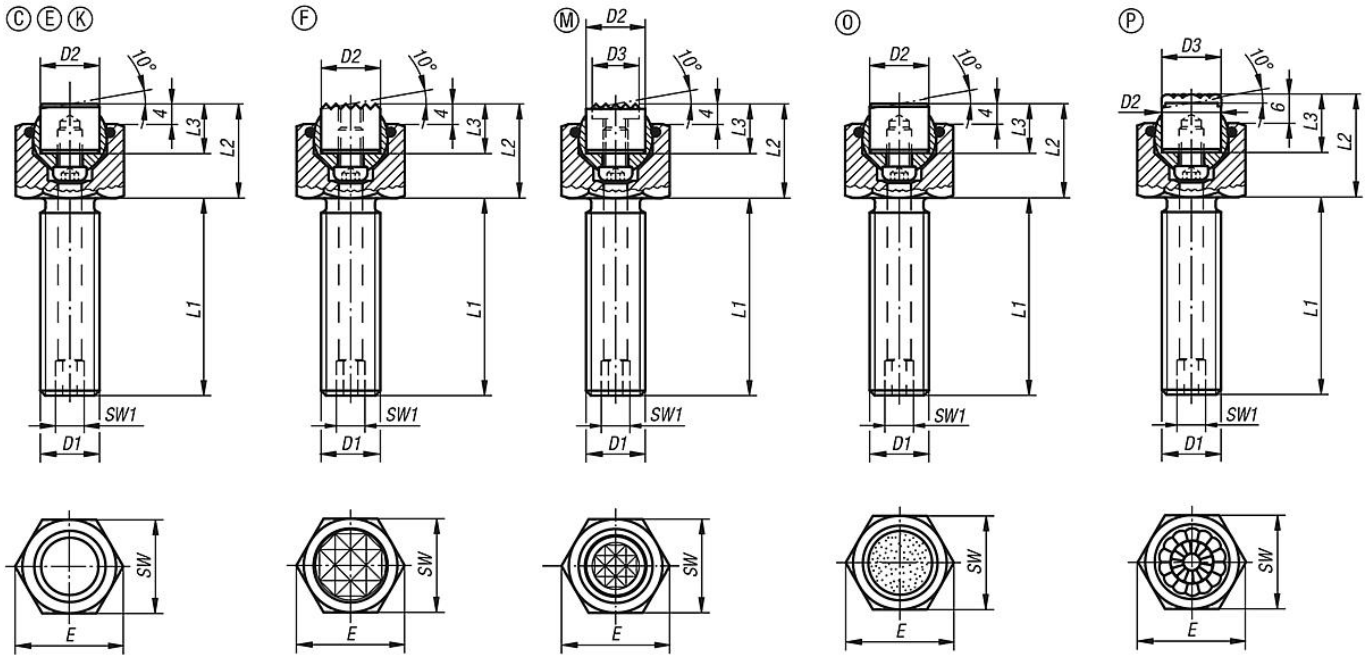
Form K: Yassı POM eleman, düz

Form M: Yassı kavrayıcı, tırtıllı, sert metal

Form O: Elmas yüzeyli paslanmaz çelik eleman

Form P: Poliüretan yüzeyli paslanmaz çelik eleman

Çizimler



Ürünlere genel bakış

Sipariş numarası	Form	D1	D2	L1	L2	L3	E	SW	SW1	Küre Ø	Yük kapasitesi maks. kN (sadece statik yükte)	Çelik eleman sipariş numarası
02007-110X015	C	M10	10	15	17	10	19,6	17	3	13	19	07113-10108
02007-110X030	C	M10	10	30	17	10	19,6	17	3	13	19	07113-10108
02007-110X050	C	M10	10	50	17	10	19,6	17	3	13	19	07113-10108
02007-112X020	C	M12	12	20	19	10	21,9	19	5	15	30	07113-12108
02007-112X040	C	M12	12	40	19	10	21,9	19	5	15	30	07113-12108
02007-112X060	C	M12	12	60	19	10	21,9	19	5	15	30	07113-12108
02007-116X025	C	M16	16	25	23	10	27,7	24	6	20	50	07113-16108
02007-116X050	C	M16	16	50	23	10	27,7	24	6	20	50	07113-16108
02007-116X080	C	M16	16	80	23	10	27,7	24	6	20	50	07113-16108
02007-120X030	C	M20	20	30	24	10	34,6	30	8	23	85	07113-20108
02007-120X060	C	M20	20	60	24	10	34,6	30	8	23	85	07113-20108
02007-120X100	C	M20	20	100	24	10	34,6	30	8	23	85	07113-20108
02007-124X040	C	M24	25	40	30	10	41,6	36	10	28	121	07113-25108
02007-124X100	C	M24	25	100	30	10	41,6	36	10	28	121	07113-25108