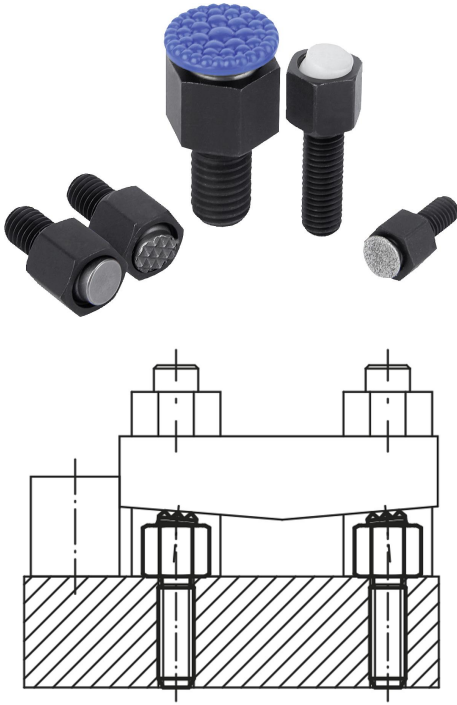


Ürün açıklaması/Ürün resimleri

**Açıklama****Malzeme:**

Gövde: Islah çeliği.

Küre:

Form C, F: Takım çeliği.

Form K: POM.

Form O: Elmas yüzeyli paslanmaz çelik.

Form P: Poliüretan yüzeyli paslanmaz çelik.

Model:

Gövde: Temperlenmiş ve perdahlı.

Küre:

Form C, F: Sertleştirilmiş, perdahlı.

Form K: POM küre beyaz.

Form O: Yüzey, tane büyüklüğü 100 ile eşdeğer.

Form P: Poliüretan, sertlik 60° Shore.

Bilgi:

Kendinden ayarlanan destekler, işlenmemiş ve işlenmiş iş parçalarını desteklemek ve gerdirmek için kullanılır.

Bunun yanı sıra düzenek ve alet yapımında dayanak, destek ve baskı parçaları olarak kullanılırlar.

Küre, burulmaya karşı emniyete alınmıştır.

Form O: Aşındırıcı elmas yüzey, dökme yöntemiyle küreye sabitlenmiştir. Özellikle asgari sıkıştırma basıncı ile düz veya kaygan parçaların tutulması için uygundur. Elmas partikülleri, yüzey çok az olumsuz etkilenecek şekilde çok küçük yüzeylere yüksek tutma kuvvetleri aktarmaktadır. Elmas yüzey, ayrıca çok yüksek aşınma direnci sağlamaktadır.

Form P: Poliüretan yüzey, sabit olacak şekilde küreye vulkanize edilmiştir. Sürtünmeye karşı dirençlidir ve rengi değişmez. Hassas yüzeylerin zarar görmesine karşı mükemmel koruma sağlar. İnci şeklindeki yüzey, yüksek tutma kuvvetlerine müsaade eder ve temas yüzeyi ile kendinden ayarlanan destek arasında emme etkisinin oluşmaması için havanın salınmasını mümkün kılar.

Avantajlar:

Monte edilmiş olan O-halka, kirleri ve yabancı parçacıkları uzak tutar.

Böylece eşit bir hareket elde edilir.

Çizim bilgisi:

Form C: Yassı çelik küre, düz

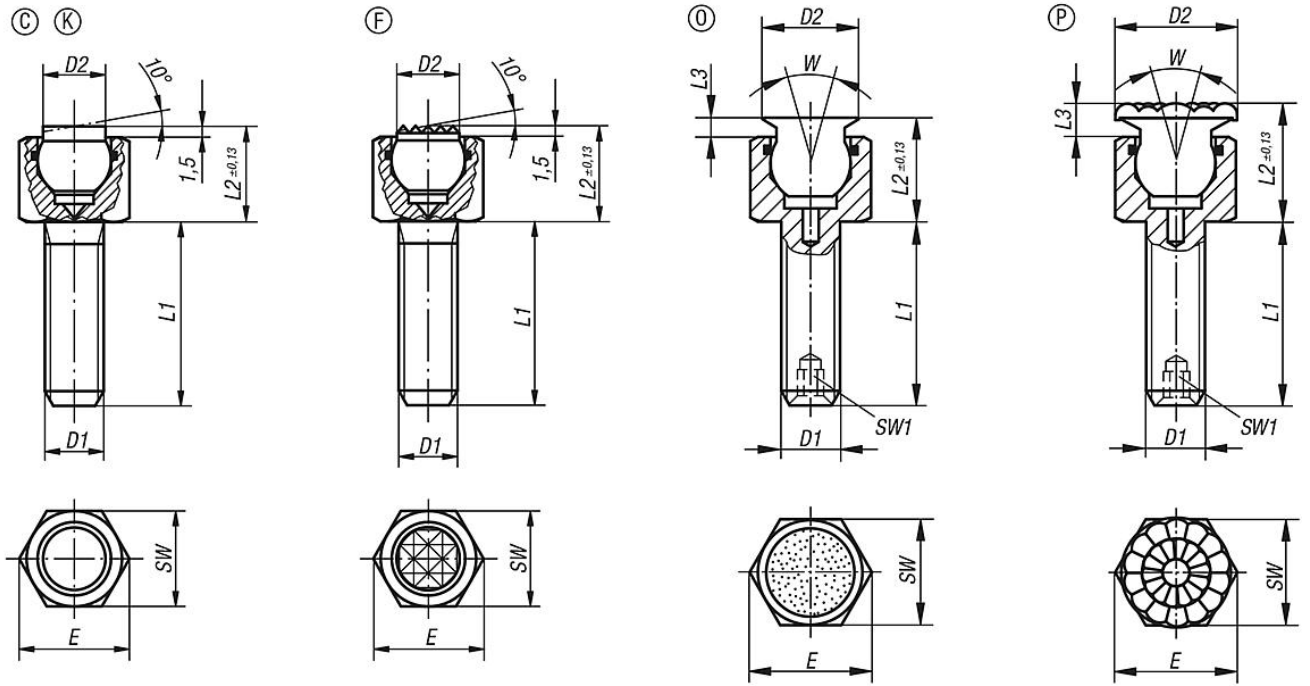
Form F: Yassı çelik küre, tırtıllı

Form K: Yassı POM küre, düz

Form O: Elmas yüzeyli paslanmaz çelik küre

Form P: Poliüretan yüzeyli paslanmaz çelik küre

Çizimler



Ürünlere genel bakış

Sipariş numarası	Form	D1	D2	L1	L2	E	SW	Küre Ø	Yük kapasitesi maks. kN (sadece statik yükte)
02006-106X012	C	M6	6	12	9,5	11,5	10	7	9
02006-106X025	C	M6	6	25	9,5	11,5	10	7	9
02006-106X040	C	M6	6	40	9,5	11,5	10	7	9
02006-108X012	C	M8	8,5	12	13	15	13	10	15
02006-108X025	C	M8	8,5	25	13	15	13	10	15
02006-108X040	C	M8	8,5	40	13	15	13	10	15

Sipariş numarası	Form	D1	D2	L1	L2	E	SW	Küre Ø	Yük kapasitesi maks. kN (sadece statik yükte)
02006-306X012	F	M6	6	12	9,5	11,5	10	7	9
02006-306X025	F	M6	6	25	9,5	11,5	10	7	9
02006-306X040	F	M6	6	40	9,5	11,5	10	7	9
02006-308X012	F	M8	8,5	12	13	15	13	10	15
02006-308X025	F	M8	8,5	25	13	15	13	10	15
02006-308X040	F	M8	8,5	40	13	15	13	10	15

Sipariş numarası	Form	D1	D2	L1	L2	E	SW	Küre Ø	Yük kapasitesi maks. kN (sadece statik yükte)
02006-706X012	K	M6	6	12	9,5	11,5	10	7	2
02006-706X025	K	M6	6	25	9,5	11,5	10	7	2
02006-706X040	K	M6	6	40	9,5	11,5	10	7	2
02006-708X012	K	M8	8,5	12	13	15	13	10	4
02006-708X025	K	M8	8,5	25	13	15	13	10	4
02006-708X040	K	M8	8,5	40	13	15	13	10	4

Sipariş numarası	Form	D1	D2	L1	L2	L3	E	SW	SW1	W	Küre Ø	Yük kapasitesi maks. kN (sadece statik yükte)
02006-506X	O	M6	8	12/25/40	10	2	11,5	10	-	28	7	9,2
02006-508X	O	M8	11	12/25/40	14,5	3	15	13	-	28	10	15,5
02006-510X	O	M10	14	15/30/50	16	3	19,6	17	3	28	13	18,8
02006-512X	O	M12	19	20/40/60	19	4	21,9	19	5	24	15	29,8

Ürünlere genel bakış

Sipariş numarası	Form	D1	D2	L1	L2	L3	E	SW	SW1	W	Küre Ø	Yük kapasitesi maks. kN (sadece statik yükte)
02006-516X	0	M16	21	25/50/80	23	4	27,7	24	6	24	20	50,3

Sipariş numarası	Form	D1	D2	L1	L2	L3	E	SW	SW1	W	Küre Ø
02006-606X	P	M6	10	12/25/40	12	4	11,5	10	-	28	7
02006-608X	P	M8	13	12/25/40	16,5	5	15	13	-	28	10
02006-610X	P	M10	16	15/30/50	18	5	19,6	17	3	28	13
02006-612X	P	M12	21	20/40/60	21	6	21,9	19	5	24	15
02006-616X	P	M16	23	25/50/80	25	6	27,7	24	6	24	20