

Ürün açıklaması/Ürün resimleri



Açıklama

Malzeme:

Çelik veya paslanmaz çelik.

Model:

Çelik model:

Gövde: Temperlenmiş ve mangan fosfat kaplamalı.

Somun: Perdahlı.

Paslanmaz çelik model:

Gövde: Perdahlı ve elektrolitik polisajlı.

Somun: Kaplamasız.

Bilgi:

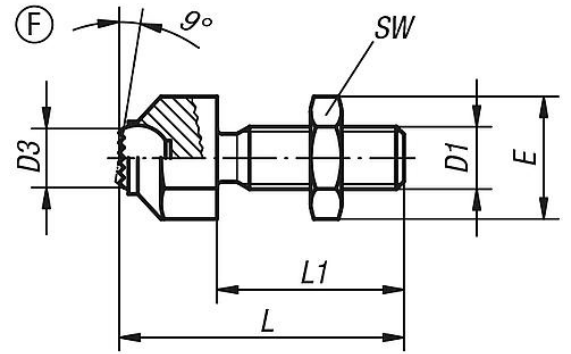
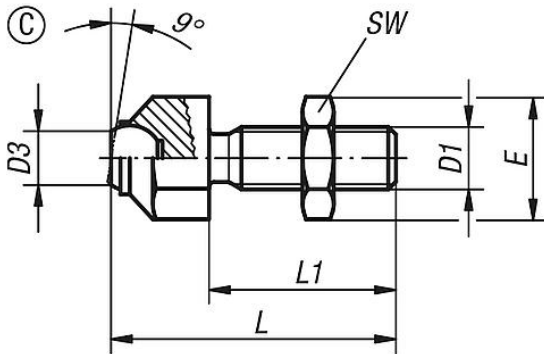
Küre, burulmaya karşı emniyete alınmıştır.

Çizim bilgisi:

Form C: Yassı küre, düz

Form F: Yassı küre, tırtıllı

Çizimler



Ürünler genel bakış

Sipariş numarası	Ana gövde malzemesi	Form	D1	D3	L	L1	E	SW	Küre Ø	Yük kapasitesi maks. kN (sadece statik yükte)
02005-108	Çelik	C	M8	5,8	36,6	25	14,5	13	8,5	8
02005-110	Çelik	C	M10	8,6	45,7	30	19	17	12	8
02005-112	Çelik	C	M12	8,6	50,7	35	19	17	12	15
02005-116	Çelik	C	M16	10,5	60,7	40	27	24	16	25
02005-120	Çelik	C	M20	20	77,3	50	33	30	25	90
02005-1081	Paslanmaz çelik	C	M8	5,8	36,6	25	14,5	13	8,5	8
02005-1101	Paslanmaz çelik	C	M10	8,6	45,7	30	19	17	12	8
02005-1121	Paslanmaz çelik	C	M12	8,6	50,7	35	19	17	12	15
02005-1161	Paslanmaz çelik	C	M16	10,5	60,7	40	27	24	16	25
02005-1201	Paslanmaz çelik	C	M20	20	77,3	50	33	30	25	90

Sipariş numarası	Ana gövde malzemesi	Form	D1	D3	L	L1	E	SW	Küre Ø	Yük kapasitesi maks. kN (sadece statik yükte)
02005-308	Çelik	F	M8	5,8	36,6	25	14,5	13	8,5	8
02005-310	Çelik	F	M10	8,6	45,7	30	19	17	12	8
02005-312	Çelik	F	M12	8,6	50,7	35	19	17	12	15
02005-316	Çelik	F	M16	10,5	60,7	40	27	24	16	25
02005-320	Çelik	F	M20	20	77,3	50	33	30	25	90

Ürönlere genel bakış

Sipariş numarası	Ana gövde malzemesi	Form	D1	D3	L	L1	E	SW	Küre Ø	Yük kapasitesi maks. kN (sadece statik yükte)
02005-3081	Paslanmaz çelik	F	M8	5,8	36,6	25	14,5	13	8,5	8
02005-3101	Paslanmaz çelik	F	M10	8,6	45,7	30	19	17	12	8
02005-3121	Paslanmaz çelik	F	M12	8,6	50,7	35	19	17	12	15
02005-3161	Paslanmaz çelik	F	M16	10,5	60,7	40	27	24	16	25
02005-3201	Paslanmaz çelik	F	M20	20	77,3	50	33	30	25	90