

## Ürün açıklaması/Ürün resimleri



## Açıklama

## Malzeme:

Gövde: Çelik.

Küre: Paslanmaya ve asitlere karşı dayanıklı çelik.

Form M sert metal elemanlı.

## Model:

Gövde: Perdahlı, Küre: Kaplamasız.

## Bilgi:

Kendinden ayarlanan destekler, işlenmemiş ve işlenmiş iş parçalarını desteklemek ve gerdirmek için kullanılır. Bunun yanı sıra düzenek ve alet yapımında dayanak, destek ve baskı parçaları olarak kullanılırlar.

Patent kaydı yapılmıştır.

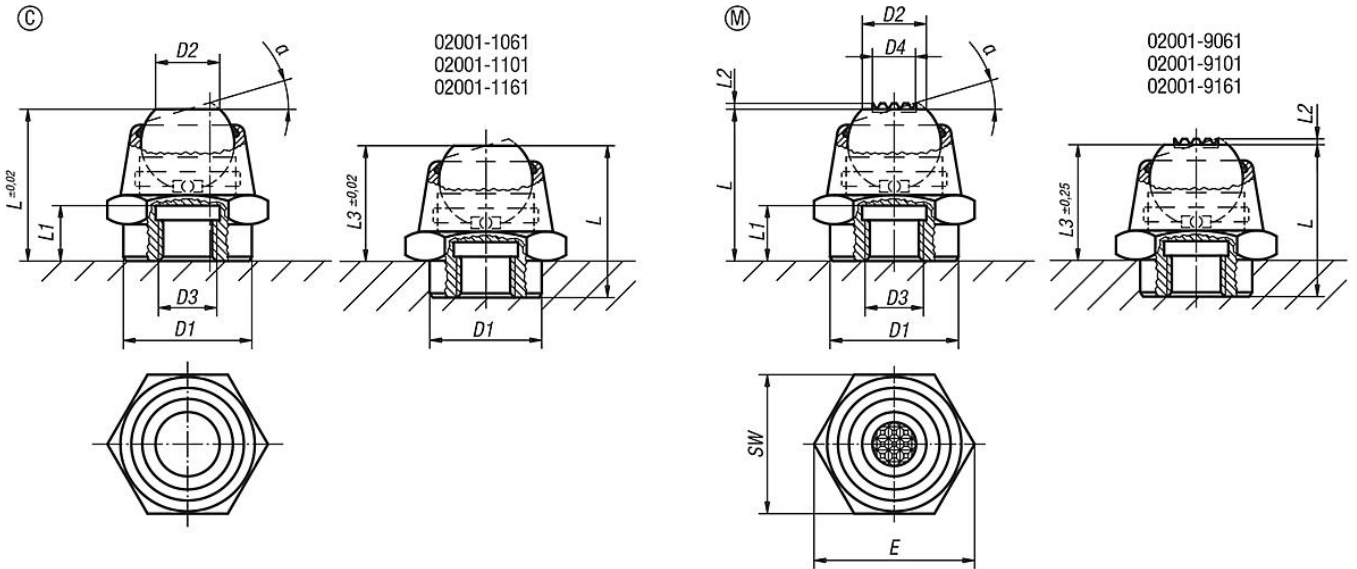
D3 dişlisine setskurlar veya pimli civatalar vidalanabilir ve yapıştırılabilir. Böylelikle kolaylıkla dıştan dişlisi olan bir kendinden ayarlanan destek elde edilir.

Küre, burulmaya karşı emniyete alınmıştır.

## Avantajlar:

- Kendinden ayarlanan destek döndürülebilir.
- Büyük yük kuvvetlerini taşıma özelliğine sahiptir.
- Monte edilmiş olan O-halka, kirleri ve yabancı parçacıkları uzak tutar. Böylelikle güvenli bir fonksiyon sağlar.

## Çizimler



## Ürnlere genel bakış

## Form C, yassı küre, düz

Sipariş numarası	Form	$\alpha$	D1	D2	D3	L	L1	L3	E	SW	Küre $\emptyset$	Yük kapasitesi maks. kN (sadece statik yükte)
02001-1061	C	14°	12	7	M6	17,5	6	12,5	19,6	17	10	14
02001-106	C	14°	16	7	M6	17,5	6	-	19,6	17	10	14
02001-108	C	20°	22	11	M8	26	9	-	27,7	24	16	34

## Ürünler genel bakış

Sipariş numarası	Form	$\alpha$	D1	D2	D3	L	L1	L3	E	SW	Küre $\emptyset$	Yük kapasitesi maks. kN (sadece statik yükte)
02001-1101	C	20°	18	11	M10	26	9	20	27,7	24	16	34
02001-110	C	20°	22	11	M10	26	9	-	27,7	24	16	34
02001-112	C	20°	22	11	M12	26	9	-	27,7	24	16	34
02001-1161	C	20°	26	18	M16	40	15	30	41,6	36	25	90
02001-116	C	20°	34	18	M16	40	15	-	41,6	36	25	90
02001-120	C	20°	34	18	M20	40	15	-	41,6	36	25	90

## Form M, yassı küre, sert metal tırtılı

Sipariş numarası	Form	$\alpha$	D1	D2	D3	D4	L	L1	L2	L3	E	SW	Küre $\emptyset$	Yük kapasitesi maks. kN (sadece statik yükte)
02001-9061	M	14°	12	7	M6	5	17,5	6	0,6	12,5	19,6	17	10	14
02001-906	M	14°	16	7	M6	5	17,5	6	0,6	-	19,6	17	10	14
02001-908	M	20°	22	11	M8	7,5	26	9	0,8	-	27,7	24	16	34
02001-9101	M	20°	18	11	M10	7,5	26	9	0,8	20	27,7	24	16	34
02001-910	M	20°	22	11	M10	7,5	26	9	0,8	-	27,7	24	16	34
02001-912	M	20°	22	11	M12	7,5	26	9	0,8	-	27,7	24	16	34
02001-9161	M	20°	26	18	M16	13	40	15	0,9	30	41,6	36	25	90
02001-916	M	20°	34	18	M16	13	40	15	0,9	-	41,6	36	25	90
02001-920	M	20°	34	18	M20	13	40	15	0,9	-	41,6	36	25	90