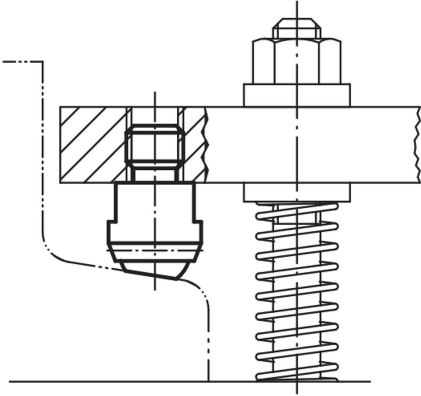


Ürün açıklaması/Ürün resimleri

**Açıklama****Malzeme:**

Gövde: Islah çeliği,

Küre: Rulman çeliği 1.2067.

Form D: POM elemanlı küre.

Form H: POM elemanlı küre.

Form K: Sert metal elemanlı küre.

Form M: Sert metal küre.

Model:

Gövde: Temperlenmiş ve fosfat kaplamalı.

Küre: Sertleştirilmiş.

Form M küre: Nikel kaplamalı.

Çizim bilgisi:

Form C: Dıştan dişli, yassı küre, düz

Form D: Dıştan dişli, yassı küre, POM elemanlı

Form F: Dıştan dişli, yassı küre, tırtıllı

Form M: Dıştan dişli, yassı küre, sert metal elemanlı

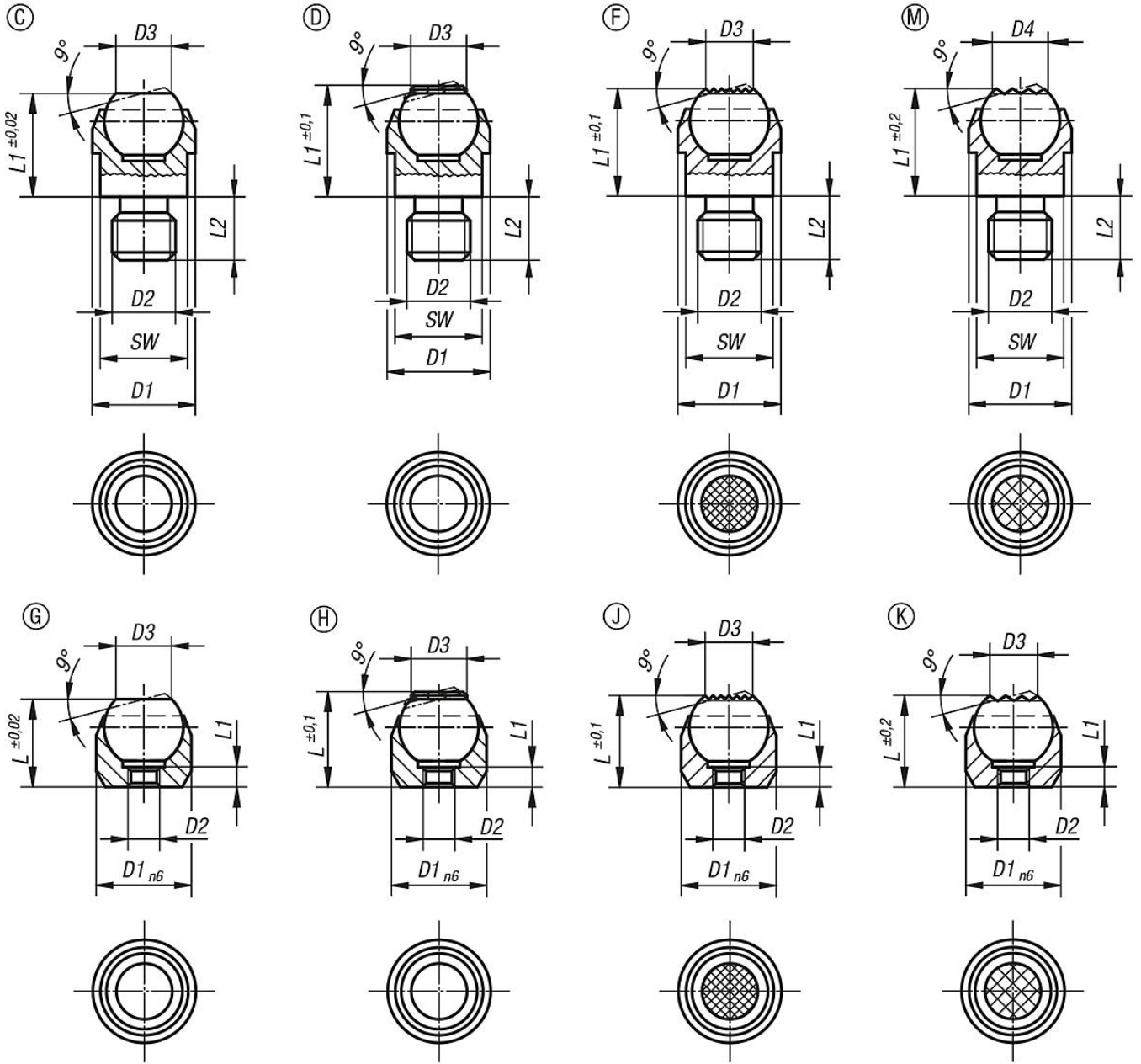
Form G: yerleştirme yuvalı, yassı küre, düz

Form H: yerleştirme yuvalı, yassı küre, POM eleman

Form J: yerleştirme yuvalı, yassı küre, tırtıllı

Form K: yerleştirme yuvalı, yassı küre, sert metal elemanlı

Çizimler



Ürünlere genel bakış

Sipariş numarası	Form	D1	D2	D3	L1	L2	Küre Ø	SW	Yük kapasitesi maks. kN (sadece statik yükte)
02000-108	C	13	M8	7,2	13	8	10	11	10
02000-110	C	20	M10	10,5	18	10	16	17	25
02000-112	C	20	M12	10,5	18	12	16	17	25
02000-116	C	30	M16	20	27	16	25	27	90
02000-120	C	50	M20	34,5	35	20	40	41	165

Form C, dıştan dişli, yassı küre, düz

Sipariş numarası	Form	D1	D2	D3	L1	L2	Küre Ø	SW	Yük kapasitesi maks. kN (sadece statik yükte)
02000-208	D	13	M8	7,9	13	8	10	11	10
02000-210	D	20	M10	12,7	18	10	16	17	25

Ürünler genel bakış

Sipariş numarası	Form	D1	D2	D3	L1	L2	Küre Ø	SW	Yük kapasitesi maks. kN (sadece statik yükte)
02000-212	D	20	M12	12,7	18	12	16	17	25

Form D, dıştan dişli, yassı küre, POM elemanlı

Sipariş numarası	Form	D1	D2	D3	L1	L2	Küre Ø	SW	Yük kapasitesi maks. kN (sadece statik yükte)
02000-308	F	13	M8	7,2	13	8	10	11	10
02000-310	F	20	M10	10,5	18	10	16	17	25
02000-312	F	20	M12	10,5	18	12	16	17	25
02000-316	F	30	M16	20	27	16	25	27	90
02000-320	F	50	M20	34,5	35	20	40	41	165

Form F, dıştan dişli, yassı küre, tırtıllı

Sipariş numarası	Form	D1	D2	D4	L1	L2	Küre Ø	SW	Yük kapasitesi maks. kN (sadece statik yükte)
02000-908	M	13	M8	7,7	13,3	8	10	11	10
02000-910	M	20	M10	12	18	10	16	17	25
02000-912	M	20	M12	12	18	12	16	17	25

Form M, dıştan dişli, yassı küre, sert metal elemanlı

Sipariş numarası	Form	D1	D2	D3	L	L1	Küre Ø	Montaj deliği	Yük kapasitesi maks. kN (sadece statik yükte)
02000-403	G	12	M3	7,2	11	3,5	10	Ø 12 H7X6 min.	10*
02000-404	G	18	M4	10,5	17	4,4	16	Ø 18 H7X8 min.	25*
02000-405	G	28	M5	20	25	6,3	25	Ø 28 H7X13 min.	90*

Form G, yerleştirme yuvalı, yassı küre, düz

Sipariş numarası	Form	D1	D2	D3	L	L1	Küre Ø	Montaj deliği	Yük kapasitesi maks. kN (sadece statik yükte)
02000-503	H	12	M3	7,9	11	3	10	Ø 12 H7X6 min.	10*
02000-504	H	18	M4	12,7	17	4	16	Ø 18 H7X8 min.	25*
02000-505	H	28	M5	19,05	25	6	25	Ø 28 H7X13 min.	90*

Form H, yerleştirme yuvalı, yassı küre, POM elemanlı

Sipariş numarası	Form	D1	D2	D3	L	L1	Küre Ø	Montaj deliği	Yük kapasitesi maks. kN (sadece statik yükte)
02000-603	J	12	M3	7,2	11	3,5	10	Ø 12 H7X6 min.	10*
02000-604	J	18	M4	10,5	17	4,4	16	Ø 18 H7X8 min.	25*
02000-605	J	28	M5	20	25	6,3	25	Ø 28 H7X13 min.	90*

Form J, yerleştirme yuvalı, yassı küre, tırtıllı

Sipariş numarası	Form	D1	D2	D3	L	L1	Küre Ø	Montaj deliği	Yük kapasitesi maks. kN (sadece statik yükte)
02000-803	K	12	M3	7,9	11	3	10	Ø 12 H7X6 min.	10*
02000-804	K	18	M4	12,7	17	4	16	Ø 18 H7X8 min.	25*
02000-805	K	28	M5	19,05	25	6	25	Ø 28 H7X13 min.	90*