

Ürün açıklaması/Ürün resimleri



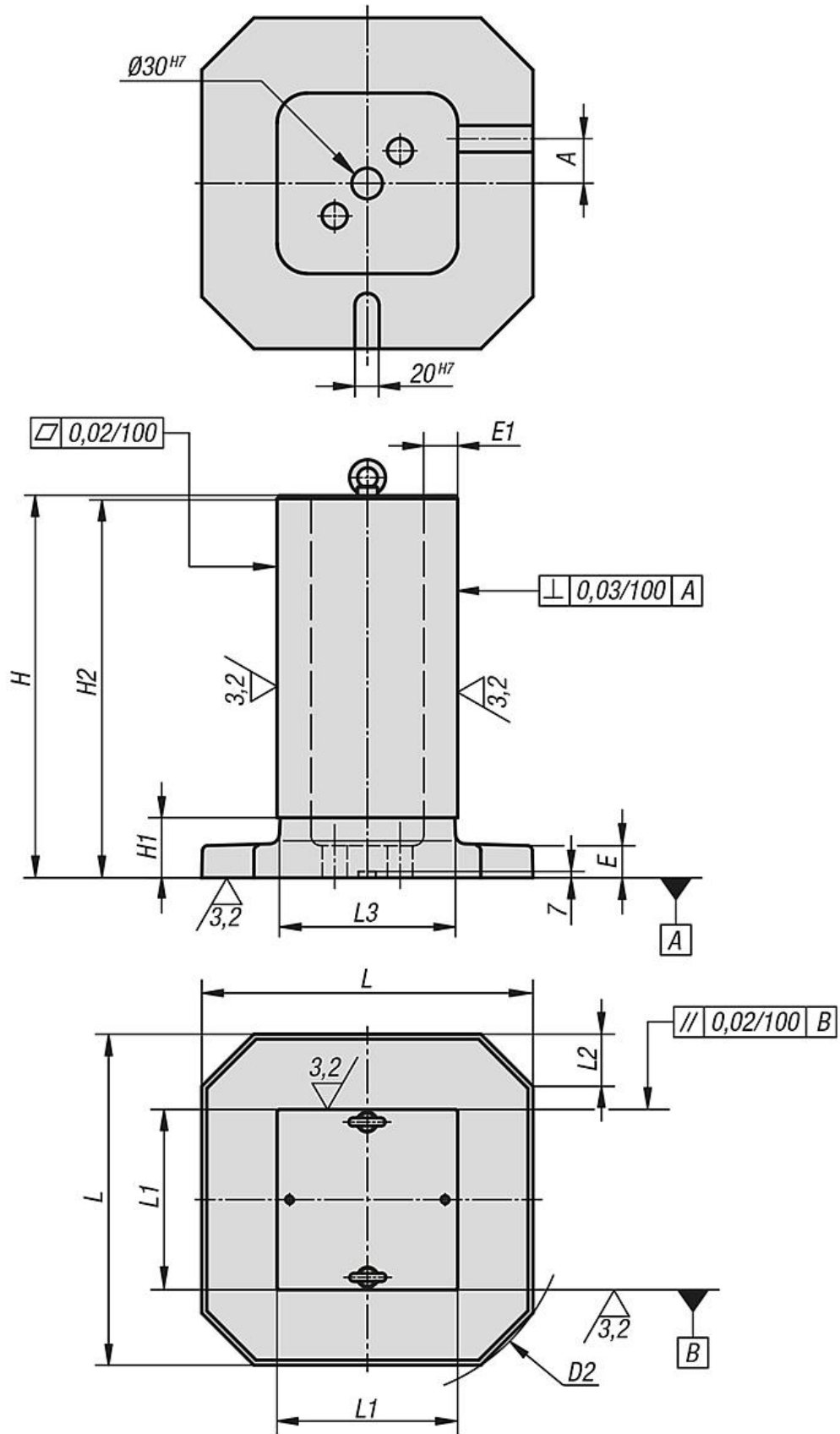
**Açıklama**

**Malzeme:**  
GJL 250.

**Model:**  
Referans yüzeyler: Hassas işlenmiş.

**Bilgi:**  
Taşıma için halka civatalar teslim edilir. Bir kapak, sıkıştırma küplerinin içi boş yerlerine talaşların dolmasını önler.

**Çizim bilgisi:**  
İşlenmiş yüzeyler: +0,2 mm/ +0,5 mm  
İşlenmemiş yüzeyler:  $\pm 2$  mm



## Ürünlere genel bakış

Sipariş numarası	A	D2	E	E1	H	H1	H2	L	L1	L2	L3
01852-320180	32,5	400	32	25	381	80	378	330	180	52	174
01852-400270	50	500	32	32	485	60	482	410	270	62	262
01852-500320	55	630	40	40	603	100	600	510	320	70	312