

Ürün açıklaması/Ürün resimleri



Açıklama

Malzeme:

GJL 250 kızdırılmış.

Bilgi:

L uzunluğu, testere kesimi ile işlenir ve her zaman ek ölçü ile teslim edilir.

Çizim bilgisi:

İşlenmiş yüzeyler: $\pm 0,25$ mm

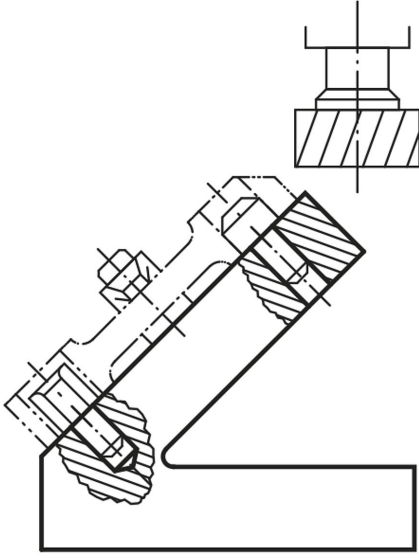
İşlenmemiş yüzeyler: ± 2 mm

Uzunluk toleransları:

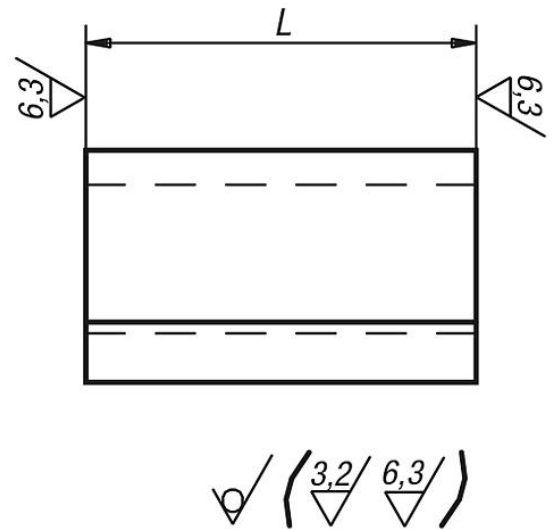
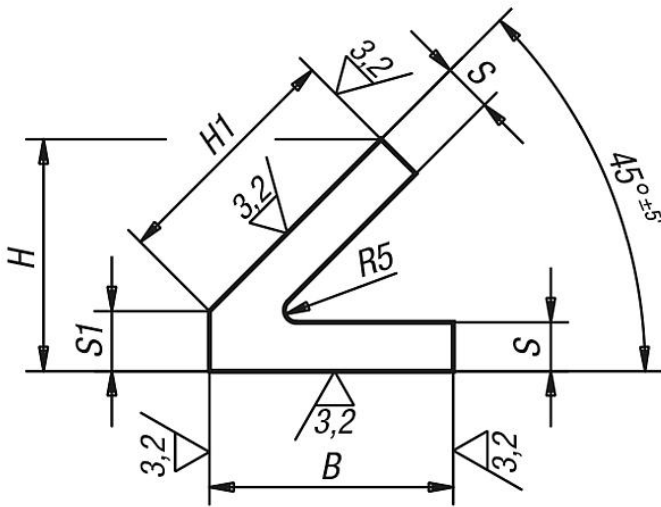
≤ 200 mm: $+3/+10$

201 mm ila 590 mm: $+8/+15$

≥ 600 mm: $+20/+50$



Çizimler



Ürünlere genel bakış

Sipariş numarası	L = Uzunluk	B	H	H1	S	S1
01820-02X	300/600	100	95	100	20	24
01820-05X	300/600	200	181	200	32	40