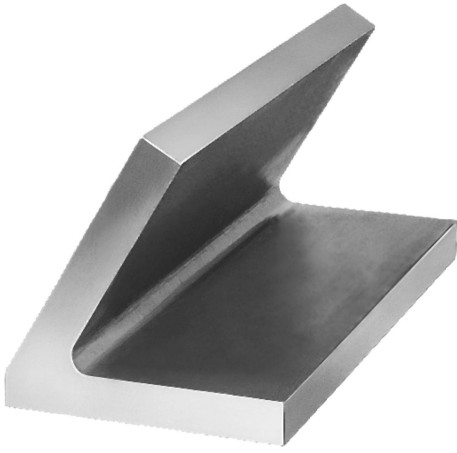


## Ürün açıklaması/Ürün resimleri



## Açıklama

## Malzeme:

GJL 250 kızdırılmış.

## Bilgi:

L uzunluğu, testere kesimi ile işlenir ve her zaman ek ölçü ile teslim edilir.

## Çizim bilgisi:

İşlenmiş yüzeyler:  $\pm 0,25$  mm

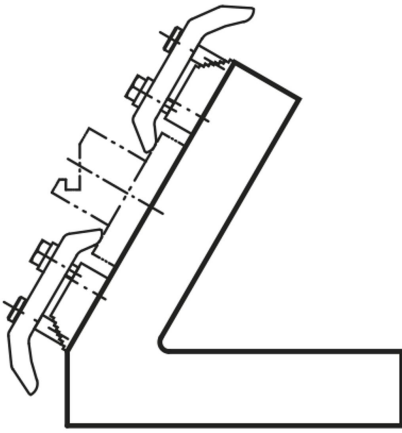
İşlenmemiş yüzeyler:  $\pm 2$  mm

Uzunluk toleransları:

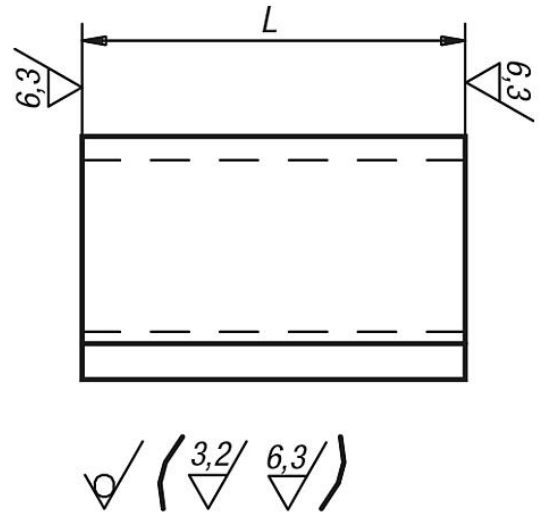
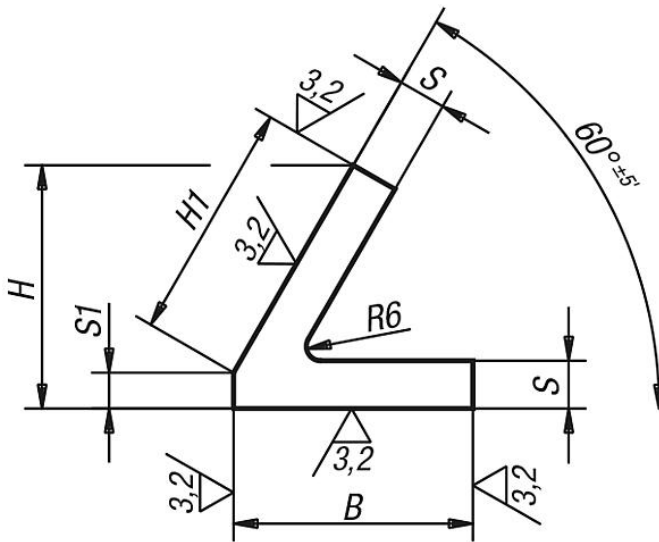
$\leq 200$  mm:  $+3/+10$

201 mm ila 590 mm:  $+8/+15$

$\geq 600$  mm:  $+20/+50$



## Çizimler



## Ürüne genel bakış

Sipariş numarası	L = Uzunluk	B	H	H1	S	S1
01780-02X	300/600	100	101,5	100	20	15

## Ürnlere genel bakış

Sipariş numarası	L = Uzunluk	B	H	H1	S	S1
01780-05X	300/600	200	197,5	200	32	24