

Ürün açıklaması/Ürün resimleri



Açıklama

Malzeme:

GJL 250 kızdırılmış veya EN AW-7075.

Bilgi:

L uzunluğu, testere kesimi ile işlenir ve her zaman ek ölçü ile teslim edilir.

Talep üzerine:

Uzunluk 800 mm ve 1000 mm: Gri döküm.

Çizim bilgisi:

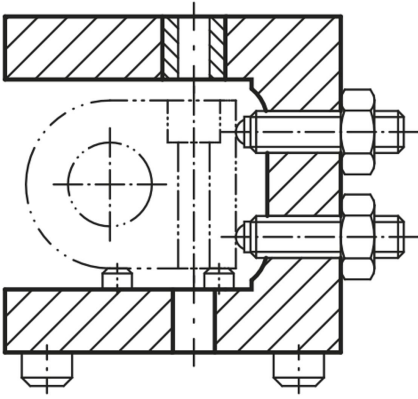
İşlenmiş yüzeyler: $\pm 0,25$ mm

Uzunluk toleransları:

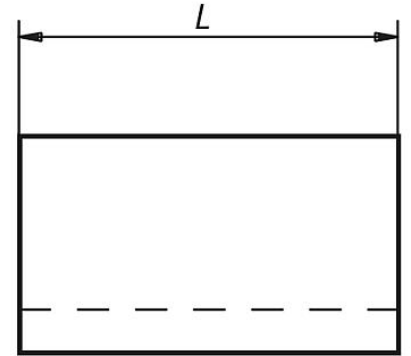
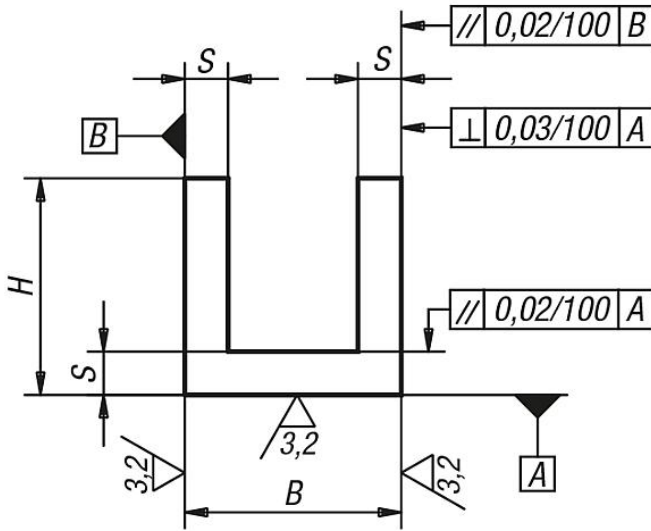
≤ 200 mm: $+3/+10$

201 mm ila 590 mm: $+8/+15$

≥ 600 mm: $+20/+50$



Çizimler



6,3/ (3,2/)

Ürünlere genel bakış

Sipariş numarası	Ana gövde malzemesi	L = Uzunluk	B	H	S
01680-01X	gri döküm	150/300	32	32	8
01680-02X	gri döküm	150/300	40	40	10
01680-03X	gri döküm	150/300/600	63	63	12

Ürünler genel bakış

Sipariş numarası	Ana gövde malzemesi	L = Uzunluk	B	H	S
01680-04X	gri döküm	200/300/600/800	80	80	16
01680-05X	gri döküm	200/300/600/1000	100	100	20
01680-06X	gri döküm	200/300/600/1000	125	125	20
01680-07X	gri döküm	200/300/600	160	160	25
01680-08X	gri döküm	200/300/600	200	200	32
01680-09X	gri döküm	300/600	250	250	36
01680-10X	gri döküm	300/600	250	200	36
01680-11X	gri döküm	300/600	315	200	36
01680-201X	Alüminyum	150/300	32	32	8
01680-202X	Alüminyum	150/300	40	40	10
01680-203X	Alüminyum	150/300/600	63	63	12
01680-204X	Alüminyum	200/300/600/800	80	80	16
01680-205X	Alüminyum	200/300/600/1000	100	100	20
01680-206X	Alüminyum	200/300/600/1000	125	125	20
01680-207X	Alüminyum	200/300/600	160	160	25
01680-208X	Alüminyum	200/300/600	200	200	32
01680-209X	Alüminyum	300/600	250	250	36
01680-210X	Alüminyum	300/600	250	200	36
01680-211X	Alüminyum	300/600	315	200	36