

Ürün açıklaması/Ürün resimleri



Açıklama

Malzeme:

GJL 250 kızdırılmış veya EN AW-7075.

Bilgi:

L uzunluğu, testere kesimi ile işlenir ve her zaman ek ölçü ile teslim edilir.

Çizim bilgisi:

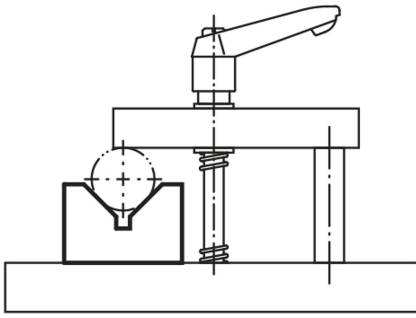
İşlenmiş yüzeyler: $\pm 0,25$ mm

Uzunluk toleransları:

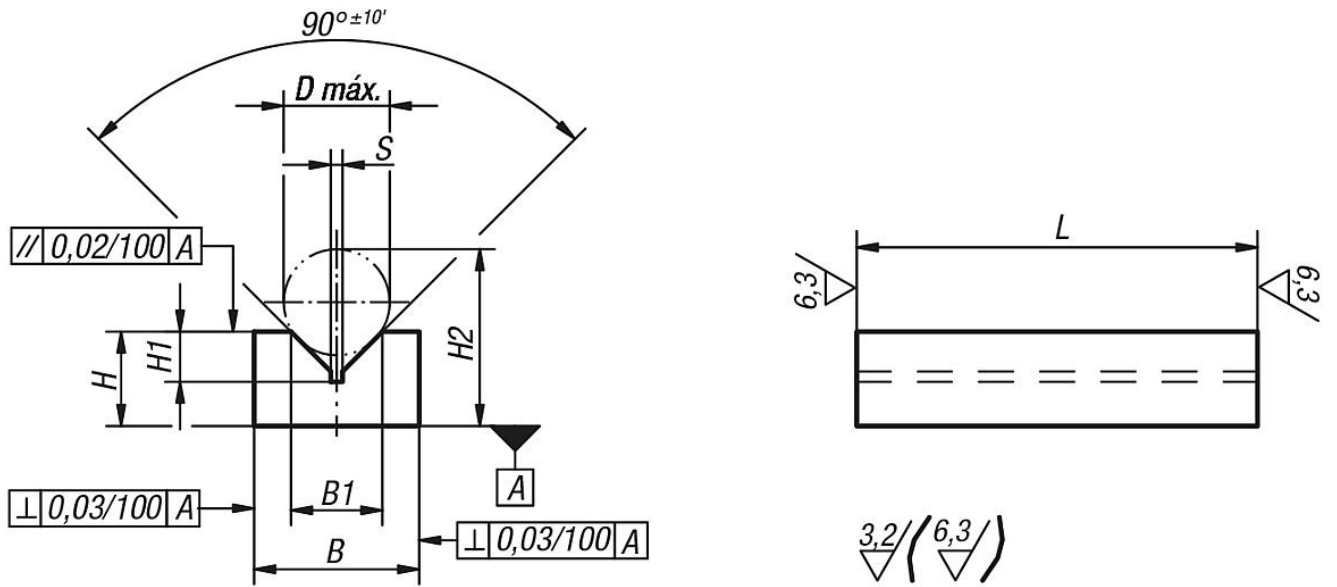
≤ 200 mm: $+3/+10$

201 mm ila 590 mm: $+8/+15$

≥ 600 mm: $+20/+50$



Çizimler



Ürünlere genel bakış

Sipariş numarası gri döküm	Sipariş numarası Alüminyum	L = Uzunluk	B	B1	H	H1	H2	D maks.	S
01640-01X	01640-201X	100/200	25	15,5	16	8,5	30	18	2
01640-02X	01640-202X	100/200	36	21,9	20	11	38	24	2
01640-03X	01640-203X	100/200	40	26	25	13,5	47	29	2,5
01640-04X	01640-204X	200/300/600	50	31,7	36	17	66	38	2,5

Ürünlere genel bakış

Sipariş numarası gri döküm	Sipariş numarası Alüminyum	L = Uzunluk	B	B1	H	H1	H2	D maks.	S
01640-05X	01640-205X	200/300/600	70	50	50	26	95	58	3
01640-06X	01640-206X	200/300/600	100	79,3	70	41	139	90	4