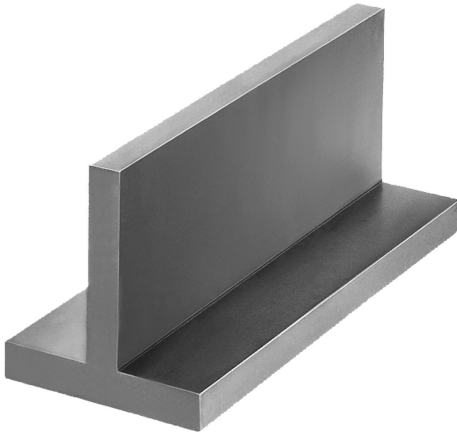


## Ürün açıklaması/Ürün resimleri



## Açıklama

## Malzeme:

GJL 250 kızdırılmış veya EN AW-7075.

## Bilgi:

L uzunluğu, testere kesimi ile işlenir ve her zaman ek ölçü ile teslim edilir.

## Talep üzerine:

Uzunluk 800 mm ve 1000 mm: Gri döküm.

## Çizim bilgisi:

İşlenmiş yüzeyler:  $\pm 0,25$  mm

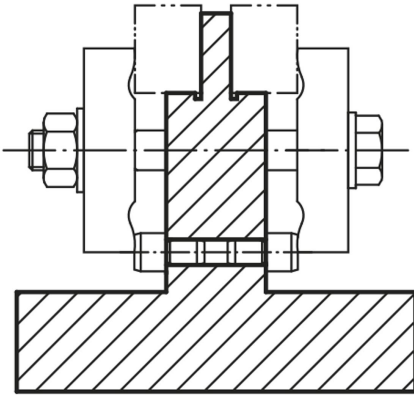
İşlenmemiş yüzeyler:  $\pm 2$  mm

Uzunluk toleransları:

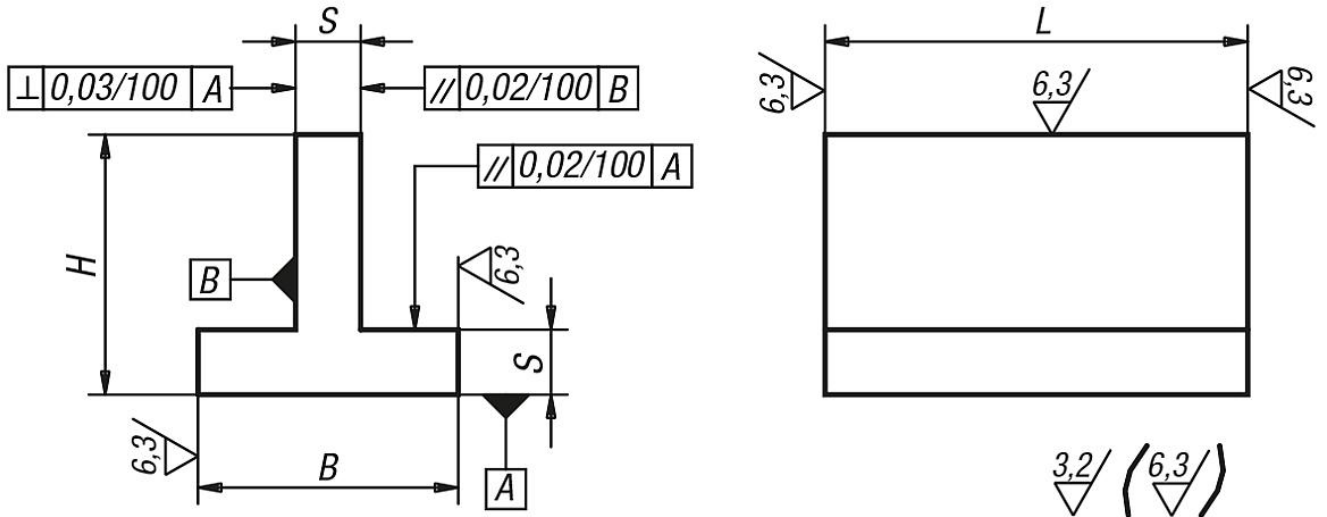
$\leq 200$  mm:  $+3/+10$

201 mm ila 590 mm:  $+8/+15$

$\geq 600$  mm:  $+20/+50$



## Çizimler



## Ürünlere genel bakış

Sipariş numarası gri döküm	Sipariş numarası Alüminyum	L = Uzunluk	B	H	S
01580-01X	01580-201X	300	40	40	10
01580-02X	01580-202X	150/300	63	63	12
01580-03X	01580-203X	300/600/800	80	80	16
01580-04X	01580-204X	300/600/1000	100	100	20

## Ürünlere genel bakış

Sipariş numarası gri döküm	Sipariş numarası Alüminyum	L = Uzunluk	B	H	S
01580-05X	01580-205X	300/600/1000	125	125	20
01580-06X	01580-206X	300/600	160	160	25
01580-07X	01580-207X	300/600	200	200	32