

Ürün açıklaması/Ürün resimleri



Açıklama

Malzeme:

GJL 250 kızdırılmış.

Bilgi:

150 mm ve 200 mm uzunluklarında sadece bir takviye ızgarası vardır.

L uzunluğu, testere kesimi ile işlenir ve her zaman ek ölçü ile teslim edilir.

Çizim bilgisi:

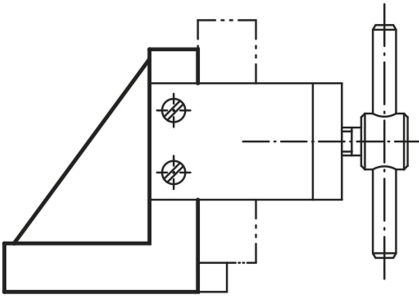
İşlenmiş yüzeyler: $\pm 0,25$ mm

İşlenmemiş yüzeyler: ± 2 mm

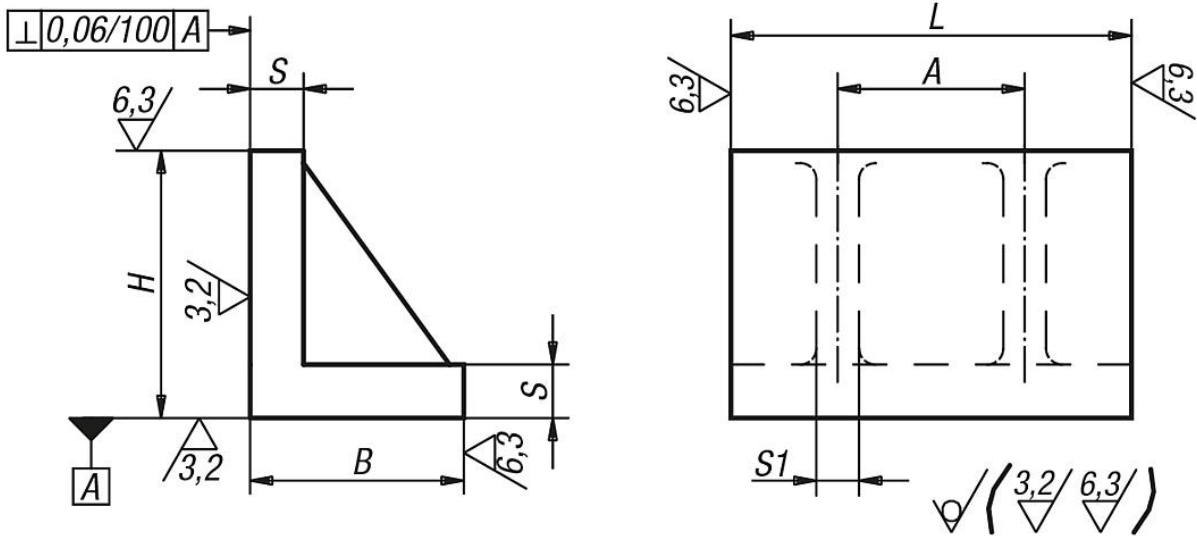
Uzunluk toleransları:

≤ 200 mm: $+2/+5$

> 200 mm: $+10/+20$



Çizimler



Ürüne genel bakış

| Sipariş numarası | L = Uzunluk | B | H | S | S1 | A |
|------------------|-------------|-----|-----|----|----|-----|
| 01520-01X | 150/300 | 80 | 100 | 20 | 16 | 160 |
| 01520-02X | 150/300 | 100 | 125 | 22 | 18 | 160 |
| 01520-03X | 150/300 | 125 | 160 | 25 | 20 | 160 |
| 01520-04X | 200/400 | 160 | 200 | 32 | 22 | 200 |

Ürnlere genel bakış

| Sipariş numarası | L = Uzunluk | B | H | S | S1 | A |
|------------------|-------------|-----|-----|----|----|-----|
| 01520-05X | 200/400 | 200 | 250 | 36 | 25 | 200 |