

Ürün açıklaması/Ürün resimleri



Açıklama

Malzeme:

GJL 250 kızdırılmış veya EN AW-7075.

Bilgi:

L uzunluğu, testere kesimi ile işlenir ve her zaman ek ölçü ile teslim edilir.

Çizim bilgisi:

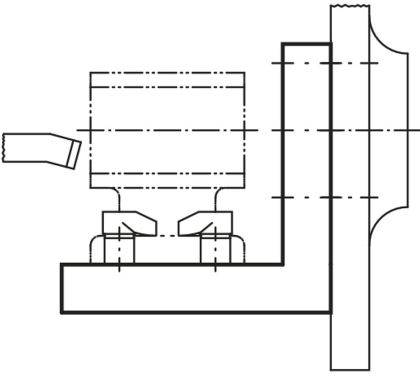
İşlenmiş yüzeyler: $\pm 0,25$ mm

Uzunluk toleransları:

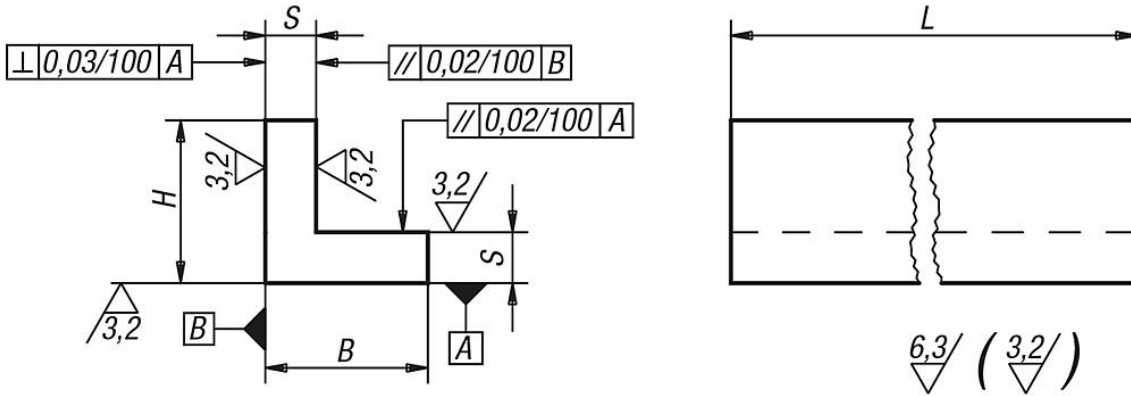
≤ 200 mm: $+3/+10$

201 mm ila 590 mm: $+8/+15$

≥ 600 mm: $+20/+50$



Çizimler



Ürnlere genel bakış

Sipariş numarası gri döküm	Sipariş numarası Alüminyum	L = Uzunluk	B	H	S
01380-01X	01380-201X	150/300	32	32	10
01380-02X	01380-202X	150/300	40	40	12
01380-03X	01380-203X	150/300	50	50	12
01380-04X	01380-204X	150/300	63	63	12
01380-05X	01380-205X	200/300/600/800	80	80	16
01380-06X	01380-206X	200/300/600/1000	100	100	20
01380-07X	01380-207X	200/300/600/1000	125	125	20
01380-08X	01380-208X	200/300/600	160	160	25
01380-09X	01380-209X	200/300/600	200	200	32

Ürnlere genel bakış

Sipariş numarası gri döküm	Sipariş numarası Alüminyum	L = Uzunluk	B	H	S
01380-10X	01380-210X	300/600	250	250	36
01380-11X	-	300/600	315	315	36